

# 滑动式换向阀的手动操纵机构

适用于

滑阀式换向阀  
滑阀式换向阀组

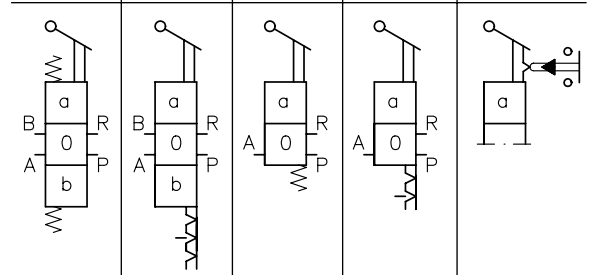
SG和SP型 (按D 5650/1)  
SKP, SKH和SKC型 (按D 7230)  
SKS, SKV和SKG型 (按D5700)

## 1. 概述

手动操纵机构包括: 壳体(其中有装在支承上的铰接元件)和手柄。根据不同型号, 有弹簧复位或在切换位置上定位。手柄室由螺栓直接紧固于阀体, 并将滑阀式换向阀的回油腔封堵住(内接至R)。处于回程腔内部的操纵元件就由回油自动润滑。不同型号, 在R的压力(长回油管路的液流阻力, 串联连接时的工作压力)或造成手柄室的损坏(屏蔽型)或以反操纵力作用于耦合杆, 此杆轴向伸至阀内并抵消弹簧的复位力(非屏蔽型)。为了一方面形成稳定性, 另一方面避免位移, 必须注意保持不同型号的阀所规定的许用回油压力(见第3节)。

### 基本符号

由上述样本中的机能符号作为补充  
3位4通和3位3通滑阀式换向阀  
复位弹簧 | 定位



## 2. 供货型号

代码示例: 单体阀 SG 3 G - AD  
滑阀式换向阀组 SKH - 3 - 5LLH - WK

代码, 见第3节选型表

屏蔽型  
(此处所述为规格2, 3和5)

### 2.1. 屏蔽型 (带复位弹簧或定位装置)

适用于滑阀式换向阀的各种规格!

- 锌的压铸件(标准型)  
适用于各种正常工作条件  
切换角30°  
滑阀式换向阀R油口(回油)处的许用压力为50 bar

#### 注意:

不得将单个阀SG用于串联连接, 也不得用于SKH换向阀组。  
对于这些品种, 需要用球墨铸铁的结构。

- 球墨铸铁:  
用于特别粗放的工作条件, 例如装在移动设备上, 对回油压力冲击不敏感。  
切换角30°。滑阀式换向阀R油口(回油)处的许用压力为315 bar。将SG单个阀用于几种串联连接, 或使用SKH换向阀组时特别需要。

### 2.2. 非屏蔽型 (仅带复位弹簧, 不供应定位装置结构) 只适用于滑阀式换向阀规格2和3!

- 薄钢板冲压  
软氮化处理以防腐蝕。复位弹簧镀锌。弹簧室可防护滑动杆免受灰尘和机械的损害。滑阀式换向阀R油口的许用压力为50 bar。

#### 注意:

外部接合件必须保持清洁, 还要不定期地加油润滑。不得将单个阀SG与滑阀式方向阀组SKH串联连接。此处应该使用结晶致密的球墨铸铁结构。



### 3. 选型表和主要技术数据

#### 3.1 滑阀式换向阀的操纵机构，规格0和1

表1: 基本形式 (带手柄)

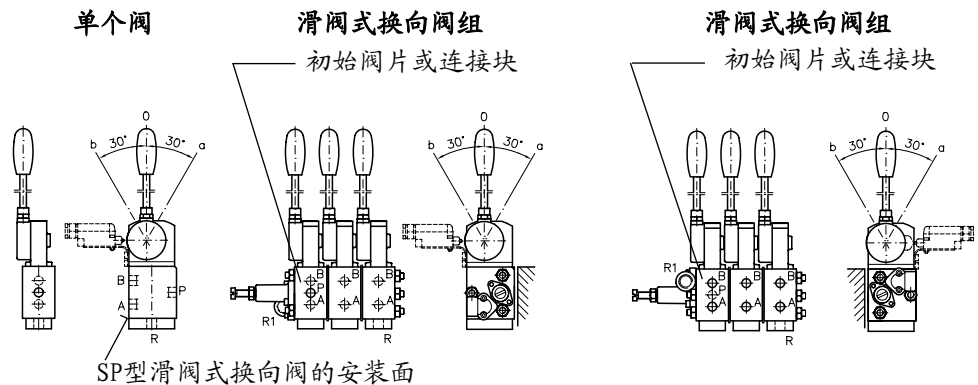
	代码			
	弹簧复位		定位	
	锌压铸	球墨铸铁	锌压铸	球墨铸铁
基本形式	<b>A</b>	<b>AK</b>	<b>C</b>	<b>CK</b>
带接触开关 的形式 1)	防护级 IP 00	<b>DK</b>	<b>K</b>	<b>KK</b>
	防护级 IP 67	<b>PK</b>	<b>R</b>	<b>RK</b>
R油口的许用压力	锌压铸件50 bar, 球墨铸铁件315 bar			
质量(重量)	约0.4kg			

#### 3.2 滑阀式换向阀的操纵机构，规格2, 3和5

表2: 基本形式 (带手柄)

	标准形式代码 (适用于单个阀和滑阀组)	安装模式代码L <sup>4)</sup> (仅适用于滑阀式换向阀组)		
		弹簧 复位	定位	手柄安装
基本形式 手柄可按 说明安装 (偏2 × 45°)	锌压铸	<b>AD</b>	<b>CD</b> <b>YD</b> <sup>2)</sup>	
	球墨铸铁	<b>AK</b>	<b>CK</b> <b>YK</b> <sup>2)</sup>	
	非屏蔽型 <sup>3)</sup>	<b>BX</b>	---	
带接触 开关的 品种 <sup>1)</sup>	防护 IP 65	锌压铸	<b>PD</b>	<b>VD</b>
		球墨铸铁	<b>PK</b>	<b>VK</b>
防护 IP 65 IP 00 IP 67	非屏蔽型 <sup>3)</sup>		<b>ZX</b>	<b>ZXL</b>
			<b>OX</b>	<b>OXL</b>
			<b>TX</b>	<b>TXL</b>
防护 IP 65	锌压铸	<b>SD</b>	<b>WD</b>	
	球墨铸铁	<b>SK</b>	<b>WK</b>	
	锌压铸	<b>UD</b>	<b>XD</b>	
	球墨铸铁	<b>UK</b>	<b>XK</b>	
R油口许用压力	锌压铸件50 bar (像非屏蔽型); 球墨铸铁件315 bar			
质量(重量)	锌压铸件约1.0kg; 球墨铸铁件约1.5 kg			

总成注意: 各种标准安装模式时, 负载油口远离观察者的朝向  
 安装模式L时, 负载油口对着观察者的朝向



1) 其它数据见3.3节

2) 只用于4位4通滑阀式换向阀 (机能为B和K)。切换角见外形尺寸。带接触开关的品种不供货。

3) 规格5不供货。

4) 安装模式L: 对于具有限压阀的SKS和SKH换向阀组的初始阀片(不是连接块)为镜像翻转。其后的重行排列, 从一个总成模式到另一总成模式, 只有更换初始阀片, 才有可能。

### 3.3 可选用的附件

表3: 对表1和2的标准形式的补充

类型	带手柄	接触开关的品种 <sup>3)</sup>		在a定位 在b弹簧 复位	在a弹簧 复位 在b定位	海洋型 <sup>4)</sup> 标准形式			可选择 外伸操 操作轴 <sup>2)</sup>
		不带开关 和开关夹 持器但带 凸轮	不带手 柄, 其 他如同 ...2	复位 弹簧	定位	复位 弹簧	定位	定位	
代码	1	2	3	E	H	AKS	CKS	YKS <sup>1)</sup>	Q
屏蔽型 (代码A 至YKL)	规格 0和1	●	---	---	●	●	●	---	---
	规格 2, 3, 5	●	●	●	●	●	●	●	●
非屏蔽型 (代码BX 至TXL)	规格 2和3	●	●	●	---	---	---	---	---
示例	A, AD 1, UKL 2, XD 3, TX 3 等.			ADE, SKLH 1, WDE 2 等.		AKSQ, CKSQ 1			

1) 仅用于4位4通滑阀式换向阀 (代码B和K)。切换角度见"外形尺寸"; 带接触开关的品种不供货。

2) 只用于单个阀片

3) 见第3.4节

4) 用于防海洋气候的滑阀式换向阀 (增加对海洋气候的腐蚀防护)。

规格0和1, 轴由不锈钢制成。

规格2, 3和5, 只有球墨铸铁的形式 (没有带接触开关品种) 和下列特征 (见外形尺寸):

在手柄盖上有平头油脂嘴M10 DIN3404, 轴用不锈钢制成 (可选的延伸后阀片, 代码Q) 和滑阀式换向阀组的底板为钢制的。

只有代码...6或...7 (特征为有一钢弹簧室) 可用于SG型滑阀式换向阀, 此阀配有限压阀 (按DIN 5650/1)。

只是第二种品种可用于配有限压阀的滑阀式换向阀组SKP (H) 型规格2和3。

### 3.4. 接触开关的构造形式

开关不由HAWE调整!

当开关以电气连接到开关夹持架时, 必须对开关进行调整。

用于这些开关的电负荷的推荐值 (约106次操作):

开关制造厂	ELAN <sup>1)</sup>	SAJA-BURGESS		参考
开关型号	SEK103/S/PG11K	V3YR <sup>2)</sup>	V3S	
防护级	IP65	IP00 <sup>3)</sup>	IP67	---
致断容量 ≈ 10 <sup>5</sup> 运行周期	230V AC	6A	---	---
		---	---	5A
	15V DC	---	10A	10A
	24V DC	5A	---	---
	30V DC	---	7.5A	7.5A
	110V DC	0.02A	---	---
	230V DC	---	---	0.03A

1) 防护级IP 00的开关 (SEK103/S/11型) 可供货。Co.ELAN Int. GmbH, Hauptstrasse 97 D-35435 Wettenberg.

2) 仅可用至42V DC

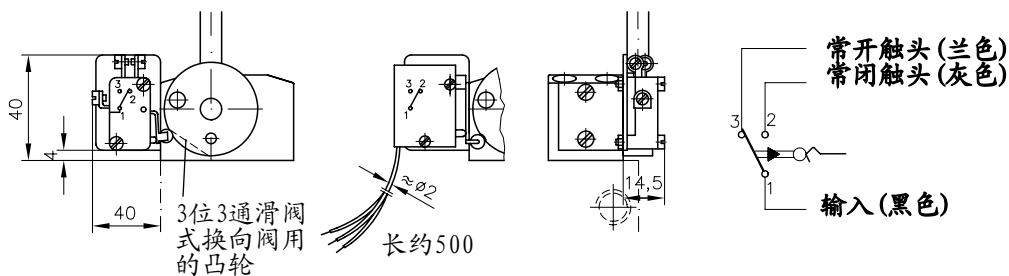
3) 电气连接 (开关IP 40)

#### 3.4.1. 规格0和1

在阀的零位时开关被压, 对3位3通阀在a位时开关也被压

代码D至KK

代码P至RK



#### 3.4.2. 规格2, 3和5

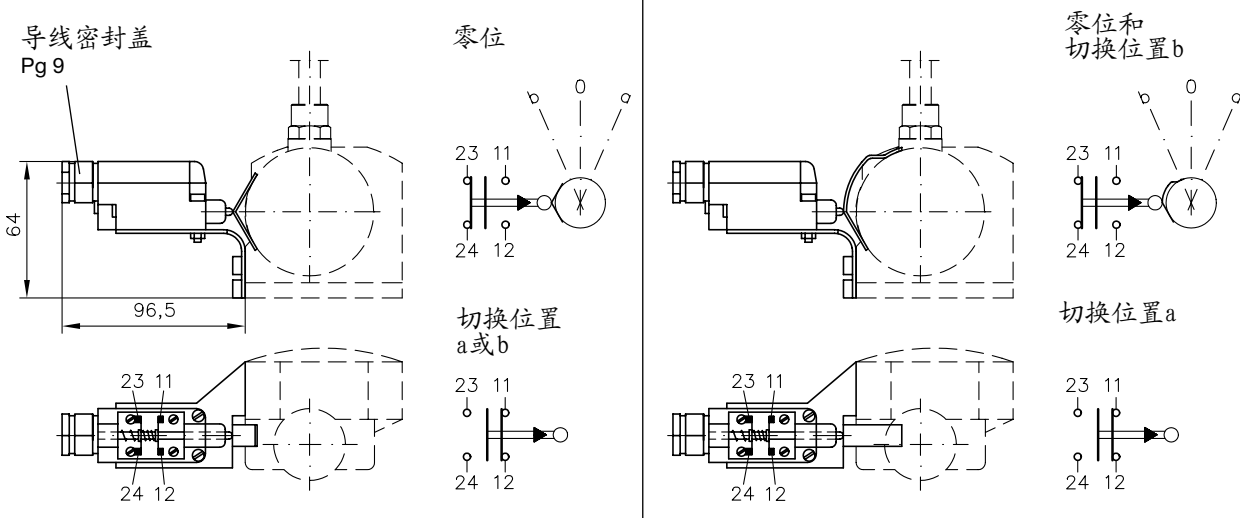
代码PD至VKL和代码SD至XKL

2位4通, 2位3通和3位4通滑阀式换向阀 (接触开关在位置a和b的功能)

凸轮是对称的。开关在开关夹持架上校准时, 应根据需要, 在切换位置a或b, 将接触桥路11-12用作常开触头, 或将位置23-24用作常闭触头 (开关在位置0被压)。

3位3通滑阀式换向阀 (接触开关在位置a的功能)

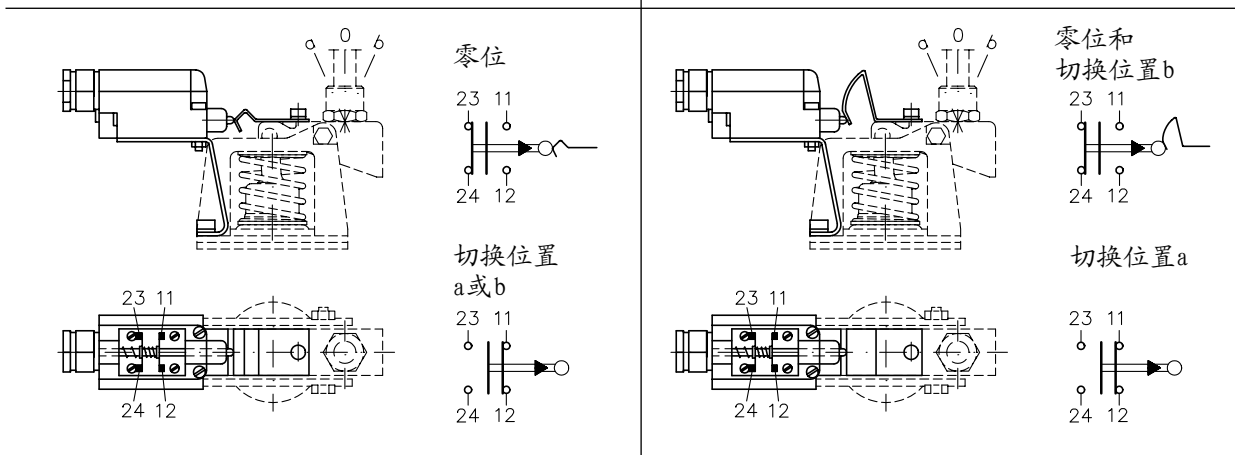
凸轮是对称的。开关在开关夹持架上校准时, 在位置a将接触桥路11-12用作常开触头。开关也可如此设置, 在位置0, 两对桥路均置为开路, 在位置a将桥路11-12置为闭路, 而在位置b将23-24置为闭路。



### 代码ZX和ZXL

2位4通, 2位3通和3位4通滑阀式换向阀  
(接触开关在位置a和b的功能)  
凸轮是对称的。开关在开关夹持架上校准时, 应根据需要, 在切换位置a或b, 将接触桥路 11-12 用作常开触头, 或将位置23-24用作常闭触头(开关在位置0被压)。

3位3通滑阀式换向阀  
(接触开关在位置a的功能)  
凸轮是对称的。开关在开关夹持架上校准时, 在位置a将接触桥路11-12用作常开触头。开关也可如此设置, 在位置0, 两对桥路均置为开路, 在位置a将桥路11-12置为闭路, 而在位置b将23-24置为闭路。



在阀的零位时开关被压, 对3位3通阀在位置a时开关也被压

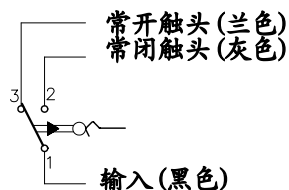
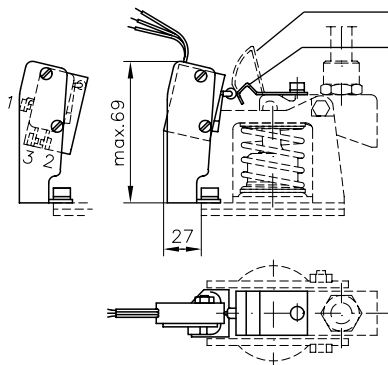
代码OX  
和OXL

代码TX  
和TXL

3位3通滑阀式方向阀  
所用的凸轮

2位4通, 2位3通和3  
位4通滑阀式方向阀

开关缺少的尺寸参  
见第3.4.1节(规格  
0和1)

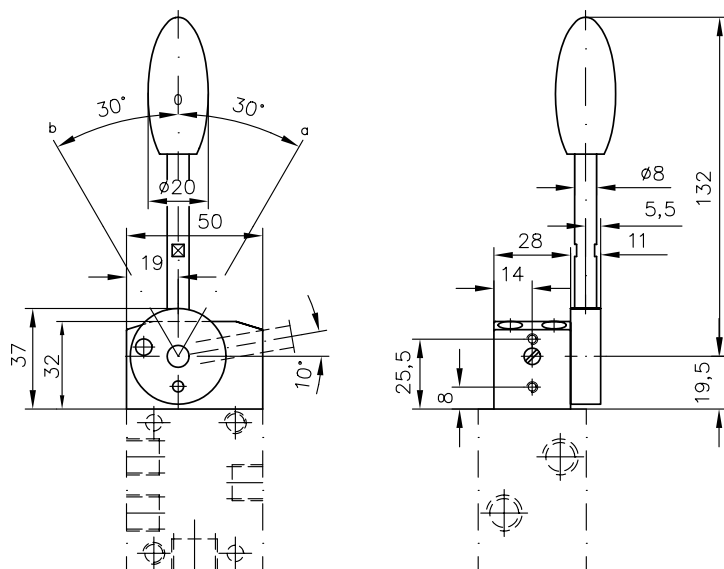


## 4. 外形尺寸

所有尺寸为mm, 保留变更权!

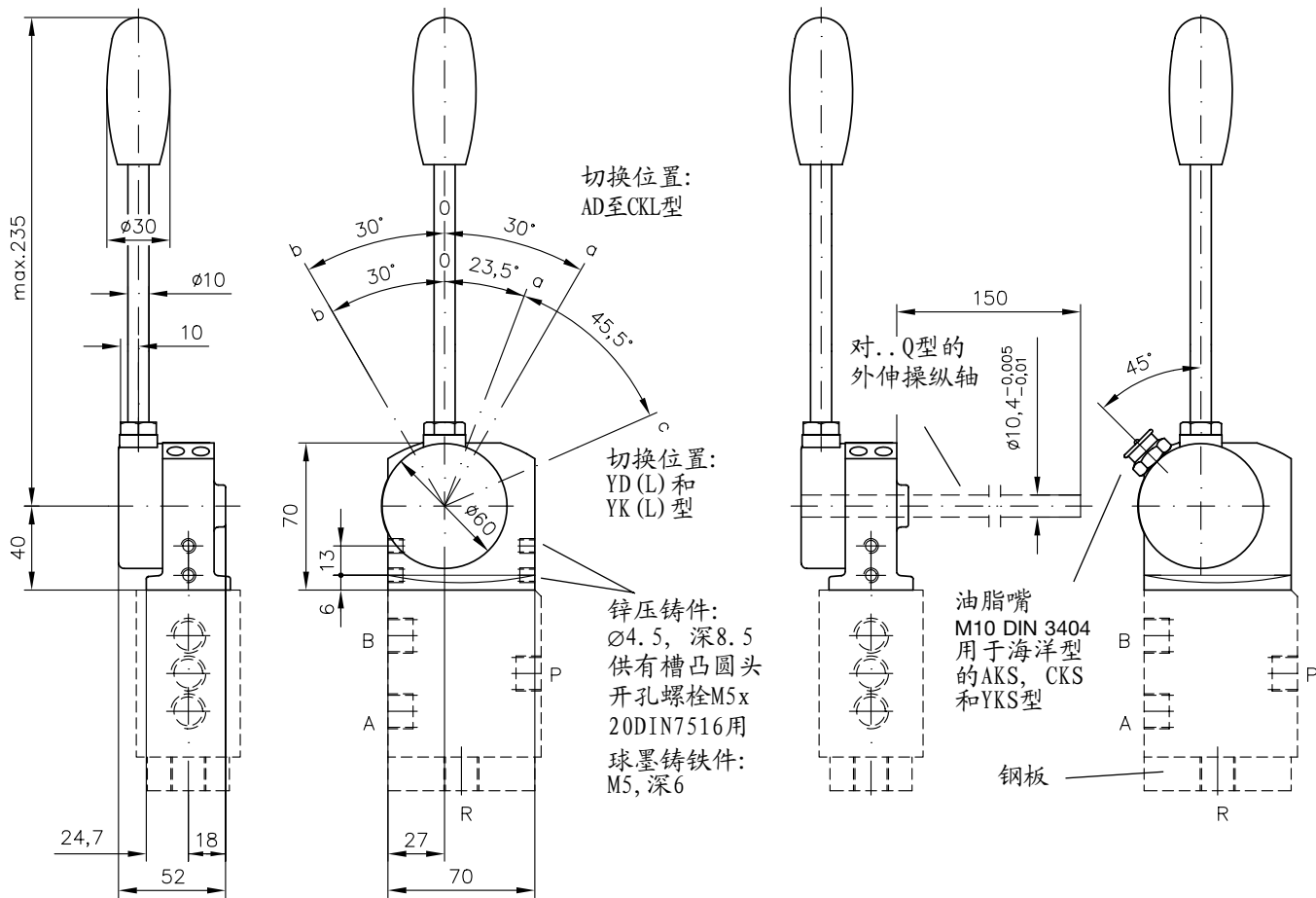
对带接触开关品种的尺寸, 参见第3.4.1节

### 4.1. 规格0和1



4.2. 规格2, 3和5  
4.2. 规格2, 3和5

AD至YKL型



4.2.2. 非屏蔽型

带接触开关形式的尺寸,  
参见第3.4.2节

BX 和 BXL 型

