

补充材料No. 78

关于: 带发光二极管和自振荡二极管电磁铁插头
液压电磁阀插头按1999年5月样本D 7163

(已组装好) 准备接(管)线的插头 L5K-..符合标准 DIN 43 650 A,
带内部密封和开式线端, 电缆垂直引出

对 D 7163 的补充

1. 概述

用带有发光二极管显示的阀插头, 可以使单作用电磁铁、双作用电磁铁和压力开关的连接简单化。
在电磁阀端插头是与电缆浇铸固定的, 在另一端则是电缆插针。插头底板处有内部密封。

- 插头只可用于24V 直流或交流。
- L5K 和 L5K-VZP 内装有感性负载断路保护。
- 插头电缆长度有5或10米。

2. 供货规格、主要数据

2.1. 仪器插头符合标准DIN 43 650 结构形式A (ISO 4400)

型号	编号	说明
L5K	6217 8056	用于单作用电磁铁、电缆长5 米
L5K-VZP	6217 8054	用于双作用电磁铁、电缆长5 米
L5K-DG	6217 8055	用于双作用电磁铁、电缆长5 米

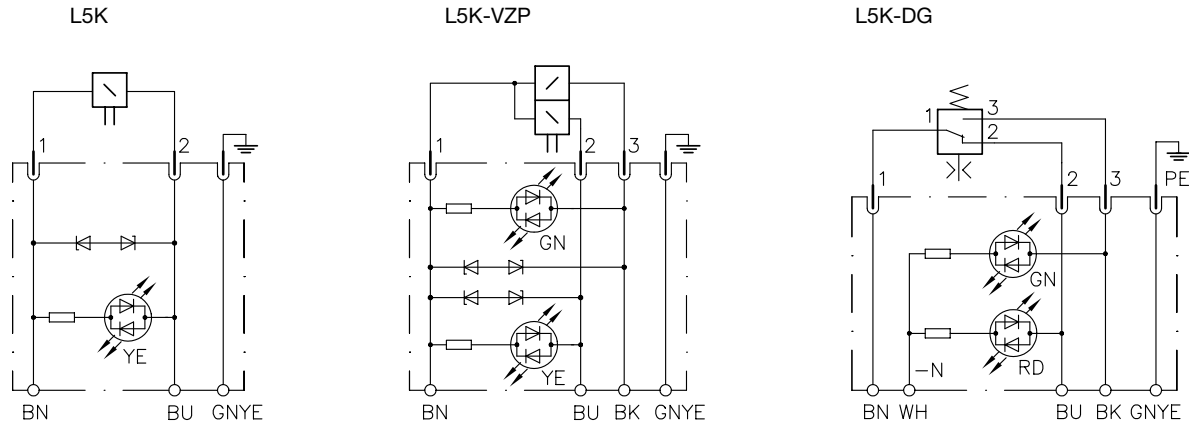
2.2. 其他数据

2.2.1. 通用参数

外壳材料	T-PU (聚氨酯)																													
底板	PA6 GF30 (含玻璃纤维的聚酰胺)																													
电缆护套	聚酯聚氨酯-符合标准 VDE 0250 的 818 部分 混合物编号 11Y 耐油性符合 VDE 0472 T803 耐海水 耐火性符合 VDE 0472 T804																													
护套颜色	黄色, 近似色号 RAL 1021																													
导线绝缘	PVC Y12 符合VDE 0207 T4 耐火性符合VDE 0472 T804																													
电缆结构	型号L5K: 3x0,5 mm ² (棕色, 蓝色, 黄绿) 型号L5K-VZP: 4x0,5 mm ² (棕色, 蓝色, 黑色, 黄绿) 型号 L5K-DG: 4x0,34 mm ² + 1x0,5 mm ² (棕色, 蓝色, 黑色, 白色+黄绿)																													
	颜色代号 (按照标准 DIN IEC 60757):																													
	<table><thead><tr><th rowspan="2">颜色</th><th colspan="2">代号</th></tr><tr><th>(旧)</th><th>(新)</th></tr></thead><tbody><tr><td>黑色</td><td>sw</td><td>BK</td></tr><tr><td>灰</td><td>br</td><td>BN</td></tr><tr><td>红色</td><td>rt</td><td>RD</td></tr><tr><td>黄色</td><td>ge</td><td>YE</td></tr><tr><td>绿色</td><td>gn</td><td>GN</td></tr><tr><td>蓝色</td><td>bl</td><td>BU</td></tr><tr><td>白色</td><td>ws</td><td>WH</td></tr><tr><td>绿/黄</td><td>--</td><td>GNYE</td></tr></tbody></table>	颜色	代号		(旧)	(新)	黑色	sw	BK	灰	br	BN	红色	rt	RD	黄色	ge	YE	绿色	gn	GN	蓝色	bl	BU	白色	ws	WH	绿/黄	--	GNYE
颜色	代号																													
	(旧)	(新)																												
黑色	sw	BK																												
灰	br	BN																												
红色	rt	RD																												
黄色	ge	YE																												
绿色	gn	GN																												
蓝色	bl	BU																												
白色	ws	WH																												
绿/黄	--	GNYE																												
导线结构	E1-Cu-软裸线, 线径: Ø0,10 mm Drähte																													
温度范围	静止状态 -40° .. +80°C 运动状态 0° .. +80°C																													
最小弯曲半径	10 × 电缆直径																													
空气-蠕变距离	DIN VDE 0110, 过压类别 II																													

2.2.2 电气参数

额定电压	24 VDC/VAC
使用范围	10 .. 32 VDC/VAC
自身耗电	约6 mA 每个LED (对于 24 VDC)
过压保护	47 V (只适用于 L5K 和 L5K-VZP)
防护等级参照DIN VDE 0470 EN 60529 bzw. IEC 529	IP 65
框图	



3. 外部尺寸

所有尺寸以mm为单位，保留修改权！

