

# CSJ 0型两通限速阀

简单的螺孔安装

插装阀：

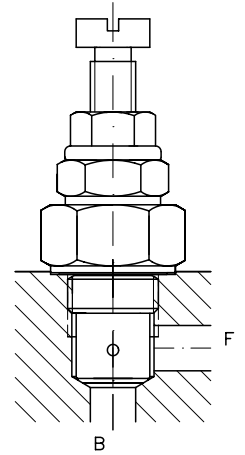
- 螺旋插装式压力锁阀 D 7876
- 螺旋插装式节流和截止阀 D 7711
- 螺旋插装式单向阀 D 7712
- 螺旋插装式溢流阀 D 7710
- 螺旋插装式减压阀 D 7745

流量  
压力

$Q_{max} = 1,2 \text{ lpm}$   
 $p_{max} = 420 \text{ bar}$

## 1. 概述

CSJ 0型二通流量控制阀，用于保持液压回路中的流量恒定，而与压力无关。在液压回路中，由于该阀最大的通流量只有约1,2 l/min，故可更好地在液压回路中限定控制油流量。此阀的主要优点是，滞回小以及它的安装孔容易加工。阀可用工具在外部进行调节。液压泵的输出流量，通过CSJ型流量控制阀流向负载，剩余的流量用于其他用户或通过一个压力限制阀引回油箱。



## 2. 供货品种规格与主要技术参数

订货示例：

CSJ 0 - 1,2  
CSJ 0 - 1,0 - 1/4

基本型式和尺寸  
(插装阀)

带联接块的型式  
油口 F 和 B = G 1/4 DIN ISO 228/1  
要求预设的响应流量 (l/min)  
0,8; 0,9; 1,0; 1,1; 1,2

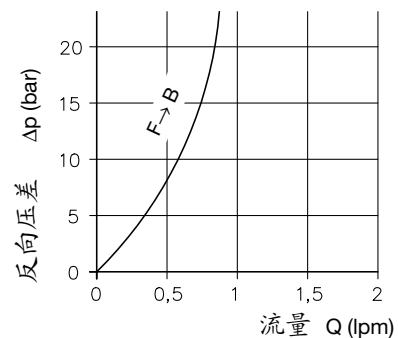
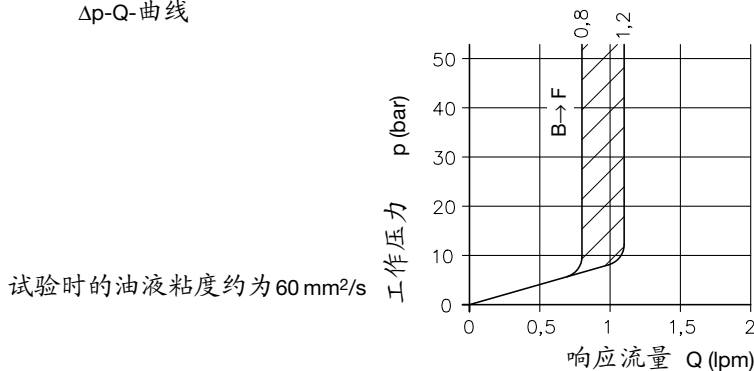
图形符号



### 参数

安装位置	任意
固定	将阀件拧入螺孔中，并使螺纹的底孔尾部拧紧，参见尺寸图
流动方向	工作方向 B → F (控制不变的流量) 反向流动 F → B 有可能，取决于设定流量范围 (参见 Δp-Q-曲线)
流量	$Q_{max} = 1,2 \text{ lpm}$
压力	$p_{max} = 420 \text{ bar}$
质量 (重量)	约80 g
工作液体	液压油按DIN51514的第1至第3部分，ISO VG 10至68的规定 (根据DIN51519) 粘度范围：最小约 4; 最大约 1500 mm <sup>2</sup> /s 最佳运行范围：约 10...500 mm <sup>2</sup> /s 运行温度在+70° C以内，同样适合使用HEPG型 (聚烷撑二醇) 和HEES型 (合成脂) 可生物降解工作液。
温度	环境温度：约-40...+80°C 油液温度：-25...+80°C, 注意其粘度范围! 起动温度允许低至 -40° C (注意起动粘度!)，随后的稳定运行温度至少应增加20K。 可生物降解工作液：注意生产厂家提供的数据。考虑到密封件的兼容性，温度不得高于 +70°C。

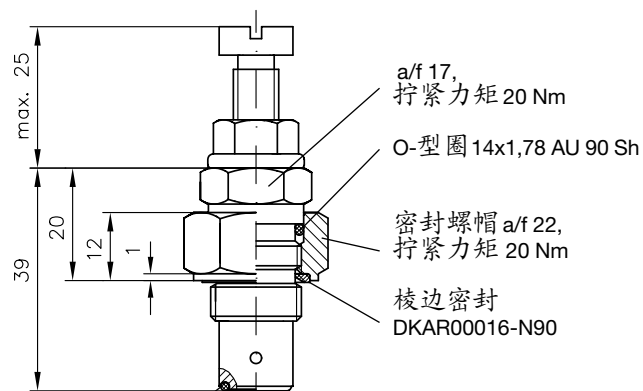
Δp-Q-曲线



### 3. 元件尺寸

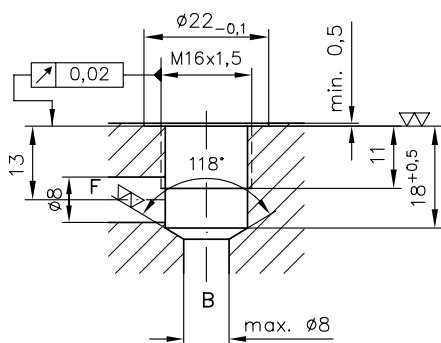
尺寸均以mm为单位，保留变更权!

#### CSJ 0 (螺纹插装阀)

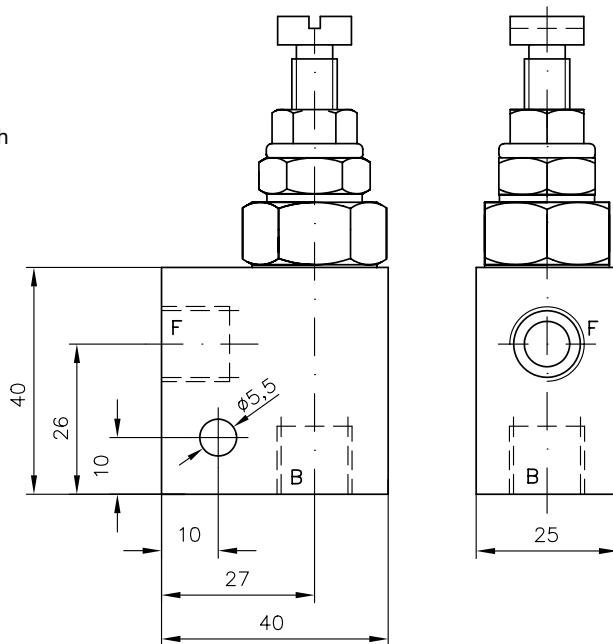


用O型圈密封9x1,5 NBR 90 Sh

#### Mounting hole



#### CSJ 0 - ... - 1/4 (带联接块的型式)



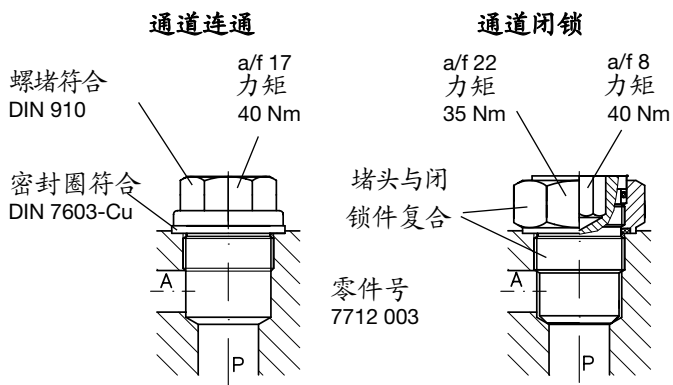
油口 F 和 B = G 1/4 DIN ISO 228/1

#### 说明:

1. 在将阀体拧入安装孔之前，先拧松密封螺帽直至行程终止。
2. 用恰当的力矩拧入并拧紧。
3. 用恰当的力矩重新固定沉头/密封螺帽。

#### 螺堵:

安装板上的安装孔可按照要求用螺纹堵头闭锁，例如，应根据使用要求确定标准的安装板是否需要配备插装阀。



安装孔，参见上面!