

EV22K2-12/24型比例放大器

用于比例阀的控制

带连接用接线条 (DIN 41 612 D32) 的电路板结构

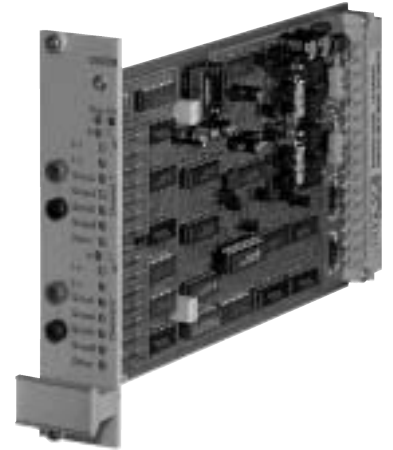
1. 概述

1.1. 简述

此放大器有两个互相独立运行的比例放大器，并有很好的调节精度。它能同时控制3位3通或3位4通比例阀（每个阀有一个双比例电磁铁或两个单独的比例电磁铁通过开关a, b来进行交替动作。因此，此放大器主要控制带E 或E/A操作（见样本D7700++）的PSL(V)型或SWS 2...MP 型（见样本D 7951或(N)SWP型（见样本D 7451N）等的两个电磁铁的比例方向滑阀。

也可用于样本D 7650的HMC 和2HMC 3型提升模块的控制。两个比例流量阀交替工作，以实现驱动机构的上升、下降，两比例阀电磁铁都接在放大器一边，而另一边作为备用。如果是两个独立的电磁铁而不是双电磁铁，则每个电磁铁的一个接头，如PIN 1，应同时连接到接线端子上的同一个接线柱(a10或c10)。对于遥控操作，两个单自由度操作杆或一个双自由度操作杆(见样本D 7844)均可接在信号输入端。如用特定的输入可将放大器直接连到SPS、CNC或PC的模拟输出上。

EV22K2-12/24型放大器在其性能和接线的安排上和EV22K1-24及EV22K1-12放大器（请见D 7817）是兼容的。它与欧洲卡宽6HP(IEC 297-3)的尺寸一致。



主要元件:

- 带电源反向保护的电源，用于各功能元件，抗短路的电压调节器用于产生 ± 5 VDC或 ± 10 VDC的稳压电源（可选）
- 模拟加法器，用于电压的相加与参考电压的相减。
- 带有可分别设定上升和下降时间的斜坡发生器。
- 带切断功能及可调颤振幅值的颤振发生器。
- 带断线指示的、有级调节的和末级抗短路的电流调节器。
- 数字微控制器指示电流输入、运行状态、故障监视。

主要特点:

- 一个放大器可用12V DC和24V DC电源
- 电流源的反向保护
- ± 5 VDC和 ± 10 VDC两种稳定的电压和参考电压可选
- 用多圈电位器，可在两个方向精确地调节基本和最大电流 $I_{\min}(Q_{\min})$ 和 $I_{\max}(Q_{\max})$
- 精确地维持额定电流
- 颤振信号叠加到输出电流上
- 颤振幅值可调，颤振频率约55Hz
- 用多圈电位器可调节递增和递减斜坡时间
- 输出短路和接地短路保护
- 断线和短路只是故障显示而不切断功能，即整个电液系统将在故障排除后能立即再工作，仅故障显示需再设定（请见第5.3节的表2）
- 如无故障情况出现，在控制面板上的LED显示放大器的各比例放大器的运行情况
- 除了可见的故障显示（LED）外，还有一晶体管（开集电极）信号输出口可用。
- 在控制板上的 $\phi 2$ mm的试验插口，能在不断开连接线的情况下，用电流表测量线圈电流。此试验插口在测量以后，必须被桥接以减小损失

模拟输入:

设定电位器可用带方向开关的单电位器或双电位器。

在相应的设定电位器的导线断裂时，实时的差动输入可保护回路（请见第6.1节例1）。

如果需要叠加增补信号作为设定点，允许有第二个设定输入。

信号输入（数字量输入口）:

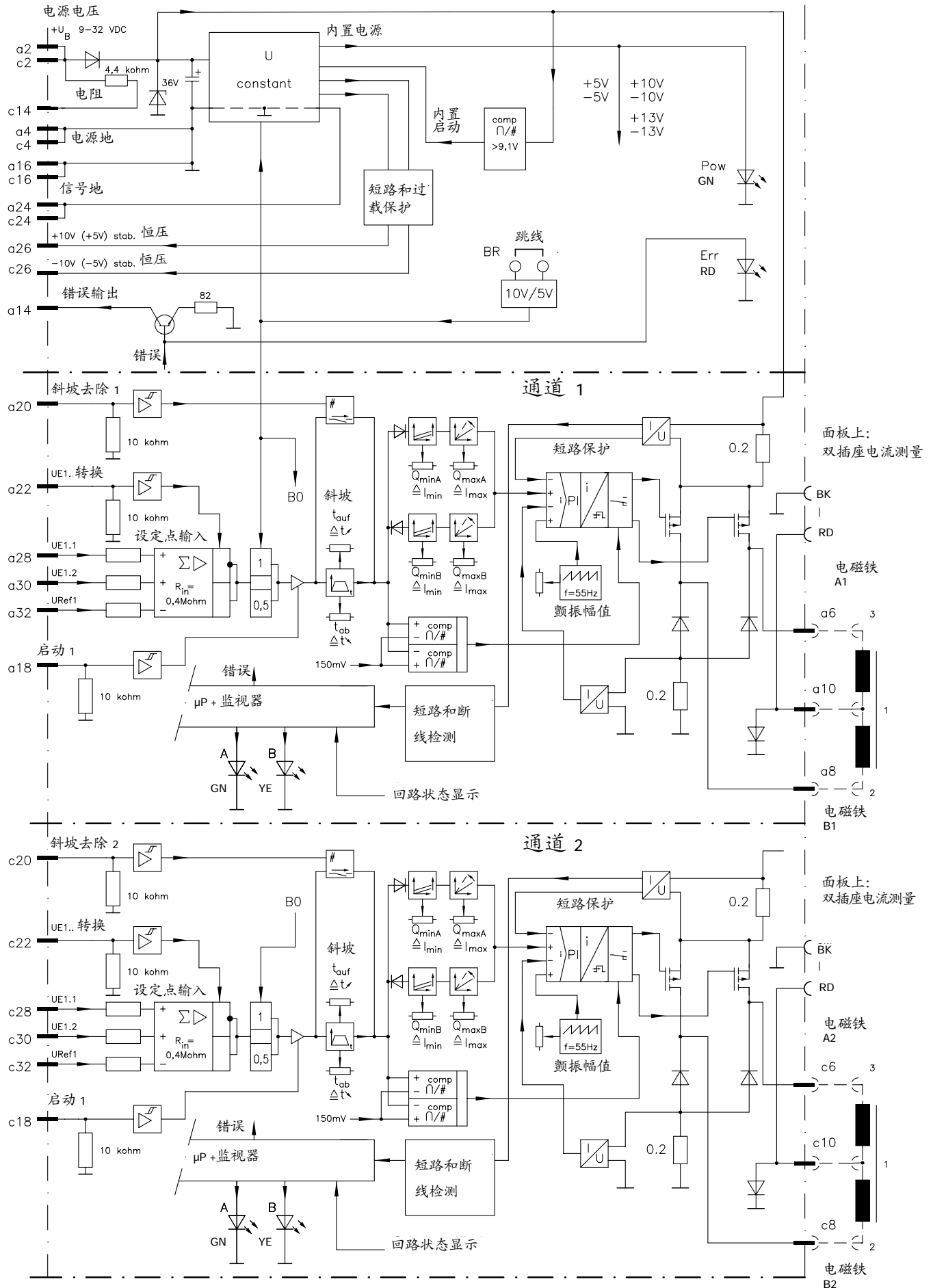
斜坡切断，输入信号反向及失效功能。

信号输出（数字量输出口）:

面板上带晶体管（开集电极）的并行故障显示(LED)功能。在电路板上可选上拉的电阻，可按指令动作。

放大器的面板高为3 HE (128.4 mm)、宽6 TE (30.1 mm)，其深度和欧洲标准卡一样(160 mm)。

1.2. 电路



2. 可供品种, 主要参数

2.1. 放大器

订货代码:
电放大器

基型代码

两组双比例电磁铁或两组每组
一对单比例电磁铁, 各自可交替工作

(插入)板型

设计和开发阶段号

电源电压12或24V DC (额定)

EV 22 K 2 - 12/24

2.2. 装配附件

附件, 如192电路板的支架与插板是工业标准的, 因而不由哈威公司提供。
各种附件由专业市场提供。

3. 其它参数

3.1. 一般资料

名称	电放大器
结构	32芯接线条的插入板, 符合DIN 41 612 D32
安装	连接在一块19" 电路板用板支架或3块板以下用组合支架
安装位置	不限
质量(重量)	约200 g
保护 DIN VDE 0470	IP 00
EN 60529符合IEC 529	-20° 到 +70°C
环境温度	

3.2. 电气参数

电源	U_B	9 ... 32V DC
最大允许波动	w	10%
电源所需最小过滤电容	C_B	2200 μ F 1A线圈电流
输出电压	U	> $U_B - 1,8V$ DC
空载电流(本身消耗)	I_L	最大110 mA (与电压有关)
末级的基本频率	f	$\approx 1,9kHz$
输出电流(防短路)	I_A	最大1,
设定范围	I_{max}	0 ... 2A
	预设定为	0,6A
	I_{min}	0 ... 0,8A
	预设定为	0,25A
设定电压范围	U_{ref}	-10 - 0 - +10V DC (BR 关) 1) -5 - 0 - +5V DC (BR 开) 1)
I_{min} 的断开范围	U	$\pm 300mV$ (BR 关) 1) $\pm 150mV$ (BR 开) 1)
设定点输入的输入阻抗 UE..到信号地	R	$\approx 400k\Omega$
参考输入端电压范围 URef 1 和 URef 2 对信号地	U	-10 - 0 - +10V DC (BR 关) 1) -5 - 0 - +5V DC (BR 开) 1)
参考输入的输入阻抗 URef 1 和 URef 2 对信号地	R	$\approx 400k\Omega$

1) BR = 放大器上的桥路, 它能进行选择参考电压的范围(-10 ... +10V DC or -5 ... +5V DC)
和稳定的电源(请见第4节的单元尺寸)

电路输入（数字量输入）：

失效输入、斜坡去除输入、倒向输入

对电源地的输入电阻	R	$\approx 10\text{k}\Omega$	
输入电压		BR off: 1)	BR on: 1)
逻辑0	U	$0 \leq U \leq 4,5\text{V}$	$0 \leq U \leq 1,3\text{V}$
逻辑1	U	$9,5 \leq U \leq U_B$	$6 \leq U \leq U_B$

设定点位器

的稳定电压

U_{st}	$\pm 10\text{V DC (BR off) 1)$
	$\pm 5\text{V DC (BR on) 1)$
	耐短路和过载

稳压的负载能力

I_{st}	最大10mA
----------	--------

斜坡时间（相对于输出
电流的全量程分别设定）

t_R	0,1 ... 5s, 预设定为0,1s
-------	----------------------

带RAMP OFF回路

受控输入的斜坡时间

< 0,1s

颤振频率

f	$\approx 55\text{Hz}$
---	-----------------------

颤振幅值，设定值

I	100 ... 650mA _{S-S}
---	------------------------------

（峰峰值）

预设定 $\approx 140\text{mA}_{S-S}$

输出口（数字量）：

误差输出

带开集电极的NPN-晶体管（a14管脚）

最大允许对地电压

U_A	35V
-------	-----

最大允许电流

I_A	9mA
-------	-----

短路输出保护

上拉电阻（c14管脚）

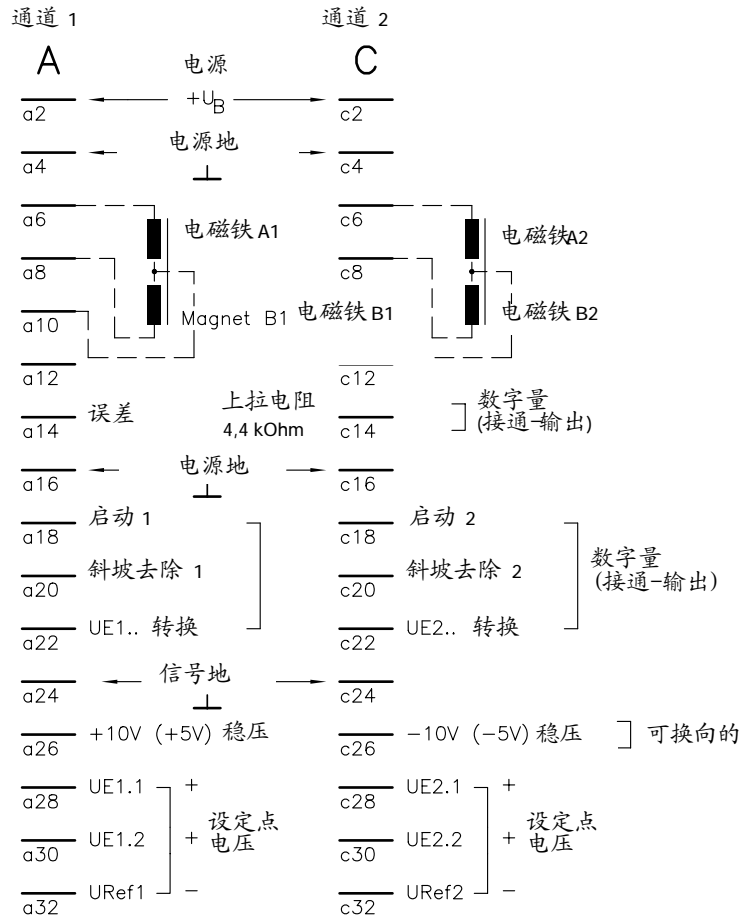
R	4,4k Ω
---	---------------

1) BR = 放大器上的桥路，它能进行选择稳定电源电压的范围 (-10 ... +10V DC or -50 ... +5V DC) 和稳定的电源（请见第4节的单元尺寸）

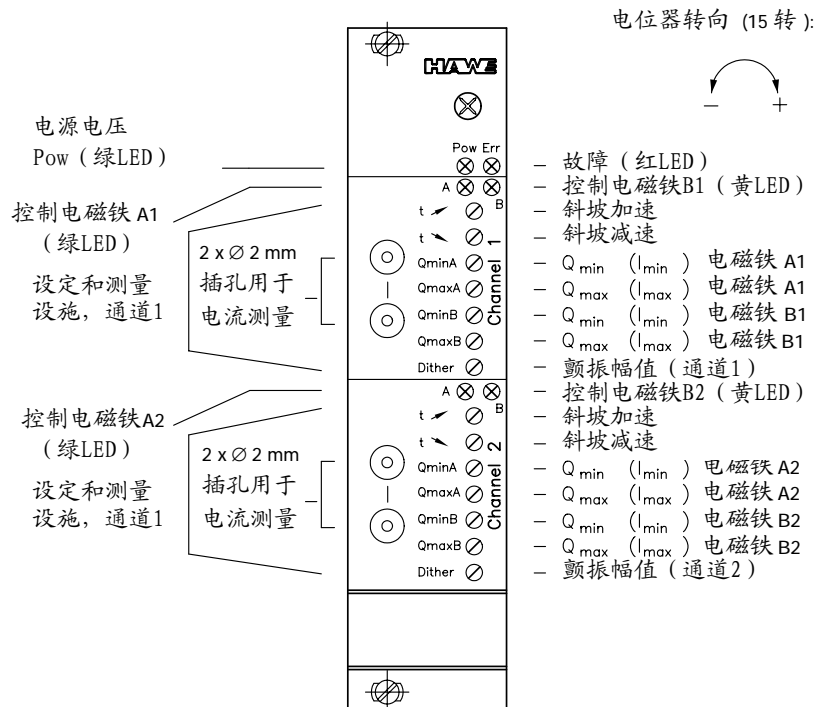
3.3. 放大器面板和接线条

接线条符合DIN 41 612 D32

接线条
接线方式



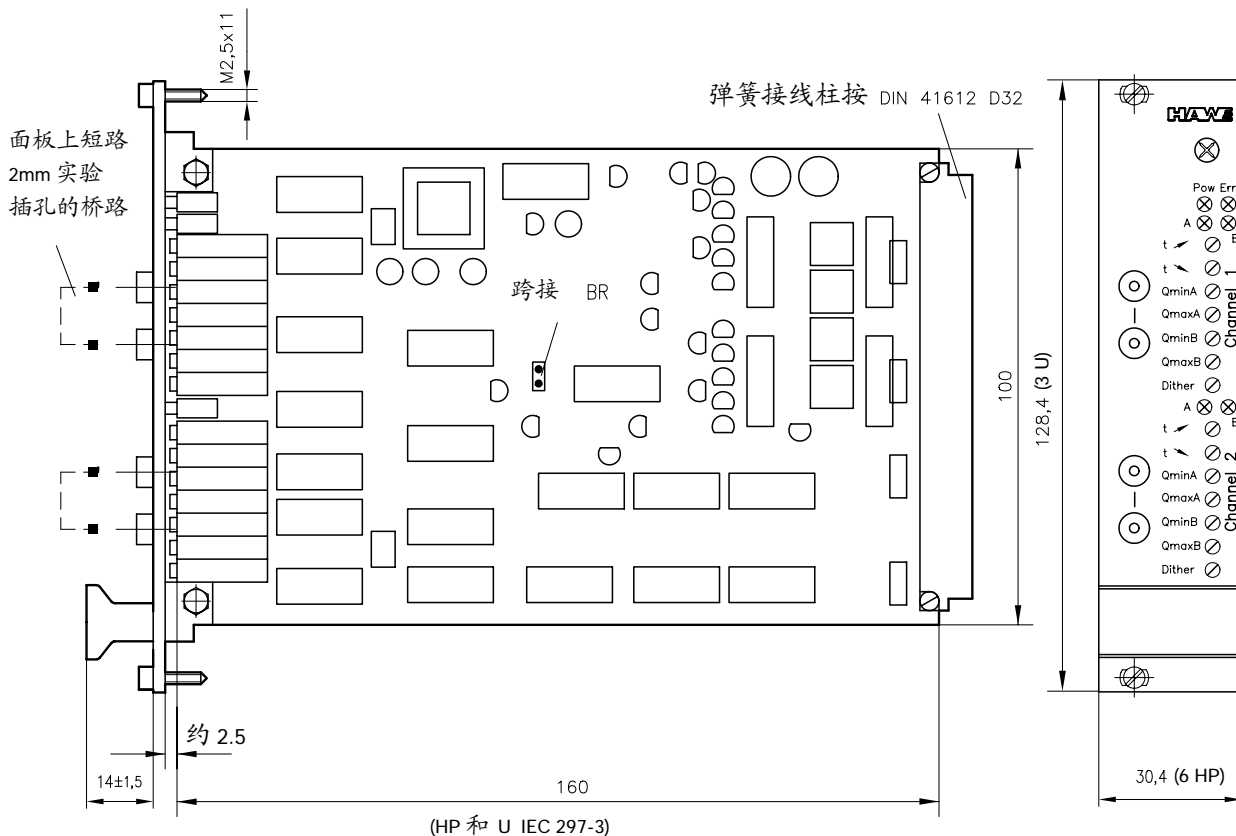
放大器面板



4. 尺寸

所有尺寸均以mm (毫米) 为单位, 保留变更权!

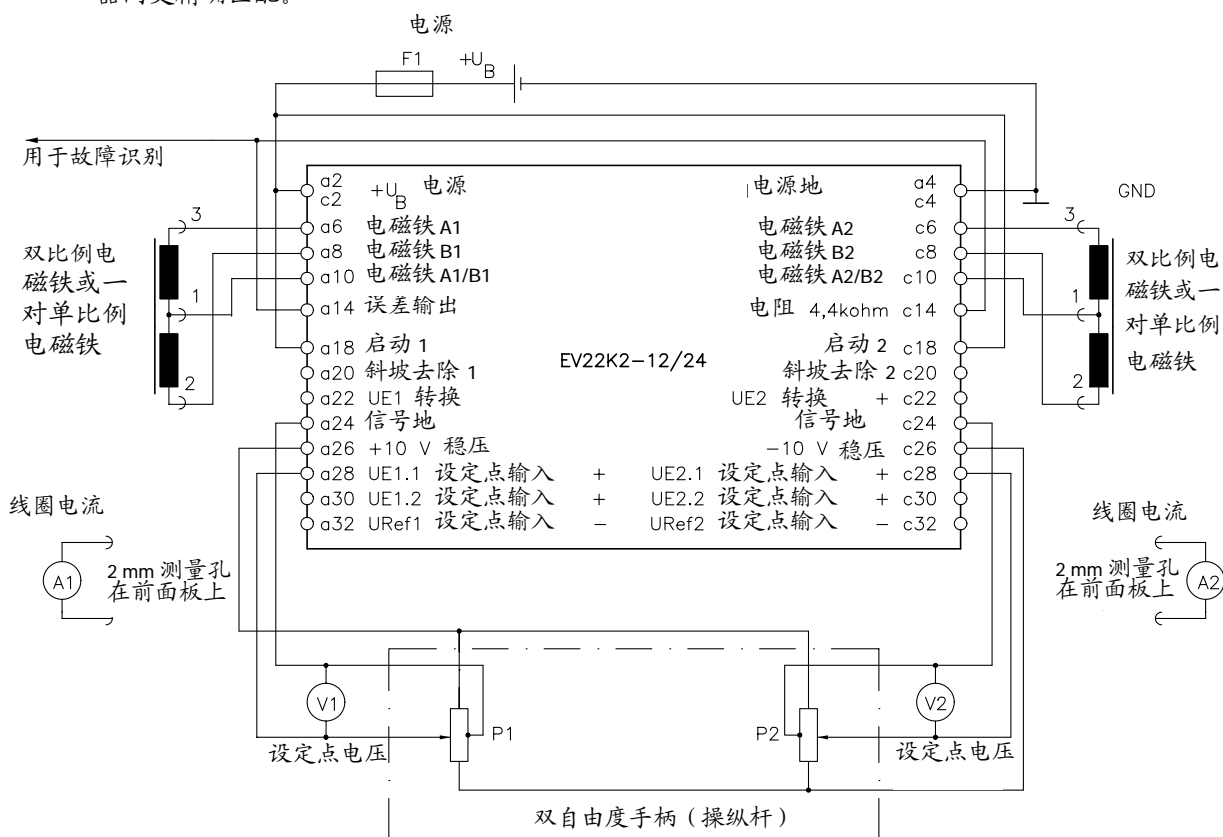
4.1. 放大器 EV22K2-12/24



5. 运行指南

5.1. 设定指南

注意: 在出厂时此放大器已经设定好、并能使用, 能和比例滑阀PSL或PSV (符合样本D 7700++) 一起使用不需进一步设定。需要做的事仅是配备专业人员和测量设备, 使比例阀和比例放大器间更精确匹配。



旁边列出的线路布置适用于大多数情况的接线，用于带中间抽头的设定值电位器（参见6.1节线路例1）。放大器用卡夹或标准组件支座（一般市面可得）连接。其接线代号对应于基座代号（见3.3节）当连接线超过3 m时，必须用双股拧在一起的连接线，以减少干扰发射和增加抗干扰能力。

I_{\max} 不能长期大于比例电磁铁的 I_{\lim} 指标。

F1 = 保险丝 3,5 A
一个保险丝最多可保护3块放大器(6A mT)
V1, V2 = 测量设定点电压的电压表，测量范围为0到10V DC
A1, A2 = 测量绕组电流的电流表，测量范围为0到2A DC
P1, P2 = 操纵杆如 1 x EJ2-10 型，见样本 D 7844

- ① 斜坡时间调到最小（斜坡电位器逆时针方向转动，直至电位器滑触头在透明壳体内移动至离开前面板最远处）
- ② 按照放大器和监测接口线路示例，检查BR桥的位置；
- ③ 接上电源。面板上仅绿色LED Pow亮。如红色Err LED亮，则表示有故障。表1和2用于决定或排除故障（见第5.3节）。以上适用于整个设定过程。

设定通道1的例子

- ④ 操作手柄P1朝一个方向倾斜并保持住，直至LED A发光。
在电压表V1上读到：
约 $\pm 300\text{mV}$ 在设定值电压 $\pm 10\text{V}$ 的情况下（BR桥断开）
用所属的多圈电位计 $Q_{\min A}$ 为A方向设定 $I_{\min A}$ 。顺时针方向转动电位计，线圈电流升高（参考值：对PSL或者PSV比例方向滑阀，配用24V电磁铁时约为290mA，配12V电磁铁时约为580mA）线圈电流从电流表A1读取。
- ⑤ 反向推动操纵杆并保持直至发光二极管（LED）B亮，然后用多圈电位器 $Q_{\min B}$ （见第4节）设定方向B的最小 $I_{\min B}$
- ⑥ 以方向A推动操作杆直至停止，并保持（在电压表V1上读得有关的最大设定点电压），并用多圈电位器 $Q_{\min A}$ 设定方向A的最大电流。顺时针方向转动多圈电位器引起绕组电流增加（24V电磁铁的PSL或PSV型比例阀的参考数字约600 mA，而12V电磁铁的约1200 mA）。在电流表A1上读得绕组电流。
- ⑦ 以方向B推动操作杆直至停止，并保持，并利用相关的多圈电位器 $Q_{\max B}$ 设定B方向的最大电流 $I_{\max B}$ 。（与点6一致）
- ⑧ 颤振信号幅值应调整到：在操纵杆约倾斜一半时手柄上明显有振动的感觉，而还没有对液压系统造成干扰（参考值：对于按D7700-的PSL(V)型阀，UN=24V，线圈电流0.4A时，约140mA-S-S此值仅可用示波器测量）
- ⑨ 在多圈电位器 $t \uparrow$ （箭头向上）上设定上升延时时间。在多圈电位器 $t \downarrow$ （箭头向下）上设定制动延时时间。随多圈电位器顺时针转动，斜坡时间增加。
- ⑩ 检查 Q_{\min} (I_{\min})， Q_{\max} (I_{\max}) 和颤振电流和在两个方向上的斜坡时间，如果需要按以上过程重新设定。

其它注意事项：

外部的设定电压不允许持续在调节范围参考值之上或之下1V，否则就作为比例放大器的误动作。

如果在设定过程中或启动时有故障，请检查电源；如带桥式整流器，则要检查是否有电解电容（至少每1A绕组电流 2200 μF 电容）和电源并联？放大器的电源电压是否足够高？带载时的电源电压，必须比无比例放大器时线圈热态产生最大电流 I_{\max} 所需的电压，大1.8V DC。

用于测量电流的电流表不允许大于0.5V的压降，否则从前面板测量孔得到的电流监测值就不正确。

当此板用作一简单比例放大器控制单比例电磁铁时，请参阅第6.2节。

5.2. 无线电干扰

在一些罕见的情况，比例放大器在使用现场会遭遇电磁干扰（例如接通的是一个不抗干扰或抗干扰能力欠缺的电磁阀）。这种情况下，最好是对电磁阀增补抗干扰措施，或者在标准组件支架中供电线路的正导线上，串接无线电抗干扰扼流圈（在工程机械液压技术中，例如可用带电容的抗干扰扼流圈）

型号：FK107/3, 订货号：0 310 600 028 BERU 公司 D-71602-Ludwigsburg).

5.3. 故障显示的指南

两个独立的比例放大器组成一个放大板。用一块放大器，可以对一个双作用电磁铁或两单作用电磁铁进行控制。在放大器前面板上的LED-发光二极管表明了放大器的运行状态，以防止误动作。绿色LED（功率）表明放大器有供电源，红色LED（故障）表明处于故障状态。与红色LED（故障）同时的是输出信号（NPN-三极管在a14为开式集电器）在c14处4.4kΩ的电阻存在。红色LED（故障）将用作两个放大器的故障警报。此外，两个放大器故障的处理，是完全分开的。这就是说，假如一种故障（例如Lfd.Nr. 7, 表1）通过LED（激励）发光显示，这很大可能仅有一个放大器有故障。如果绿灯和黄灯同时闪烁，有可能有误动作。在表1第6项中两个放大器就不可能在工作，因为供电电压已很低。

故障警报与故障信号并不影响放大器的功能。这就是说，一个放大器的特性完全与故障警报无关，并将在排除错误原因之后很快地恢复功能，但是在故障输出口（a14）的信号和故障警告（在前面板的LED），一直要到真正摆脱故障才去除。

表1: EV22K2-12/24型比例放大器运行状态的形式

序号	发光二极管 (LED's)				状态	a14处的0C三极管状态	诊断	故障形式和修理
	Power (绿)	Err (红)	A (绿)	B (黄)				
1					正常	闭锁的 ¹⁾	运行, 设定点电压 $U_S=0$	不必理会, 正常运行
2							运行, 电磁铁"B"受控	
3							运行, 电磁铁"A"受控	
4							对No 4或5, 但"断路"功能被阻, PIN 18 为0V (0 逻辑水平)	
5								
6					故障	闭锁的	供电电压过低 $U_B < 9.1 \text{ V}$	见表2的a行
7					故障	导通的	输出 (线圈侧) 引线断裂或短路	见表2的a行

LED 暗

LED 亮

LED 闪光

¹⁾ 故障信号输出点a14在每次放大板启动时发出一个约200ms长的信号。

表2: 故障形式和消除故障

No.	故障形式	修理, 重新设定	故障指示的复原
a	放大器内部总闭锁: 所有LED变暗 所有输出口无电流	增高电源电压, 如有必要, 检查并改善其平稳性	自动
b	故障将显示, 但放大器的所有功能仍保留, 即: 在排除了短路或电缆破裂之后, 立即在输出口有正确的电流。 故障指示单独复原!	检查电磁铁线圈是否短路或断开并消除故障原因	仅在故障排除以后: 再合上电源或给有关放大器的PIN 18 ²⁾ 一个脉冲

²⁾ 电磁铁电流在"释放" (PIN18) 断开时将无延时地切断, 但在重新合上"释放"时, 通过调节好的斜坡函数重新接通。

注意:

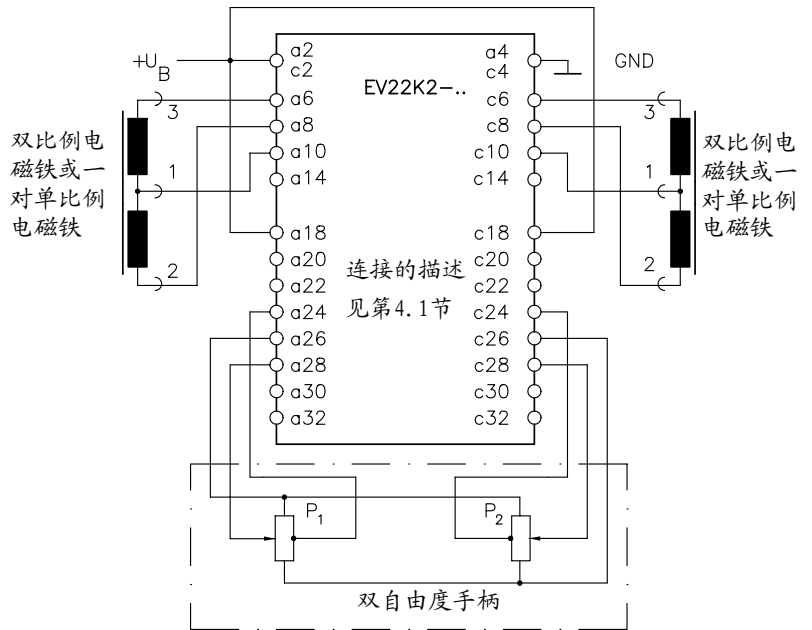
如果在工作时绕组电流超出了允许极限值, 则故障仅能用电测方法诊断。因而, 如果设定电电压为0或断路功能被阻后 (PIN 18) 不能显示输出的短路和断路。只有在有关的工作侧被驱动以后才能报告故障。

6. 电路举例

6.1. 控制一个双电磁铁或两个单电磁铁的液压阀

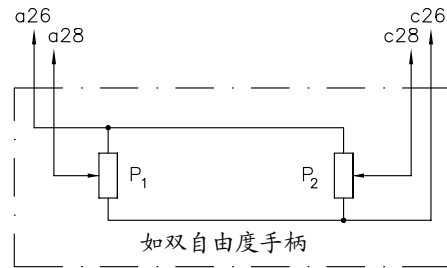
例1:

所连接的信号发生器包括两个带中间抽头的电位器，如两个单自由度操纵杆或一个双自由度操纵杆。设定电压是双极的。 ($\pm 10\text{v}$) 可用样本D 7844的EJ1 -10型操纵杆。此基本线路能保护在输入线(设定电位器)断裂时不受双电磁铁工作而产生危害。在这样断线情况下，未被驱动的比例电磁铁保持中位，如同输入比例电磁铁的设定电压维持为0一样。



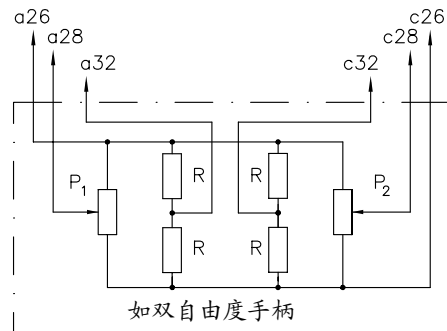
例2:

两个单回路电位器带三根连接线(无中间抽头)用于信号发生器。设定电压是双极的。此非常廉价的型式确实有缺点，例如参考电压为+10V (a 26)的设定点电位器提供的电源线断开时，比例放大器输入的参考电压立即跳到-10V。这意味未被驱动的比例阀将被驱动，因而阀心运动到头，与此相连的执行元件会以最大速度运动。因此这种放大器仅用于信号发生器和放大器装配得很靠近，以至它们的连线不大可能损坏的场合。例1或例3的线路是比较保险的。



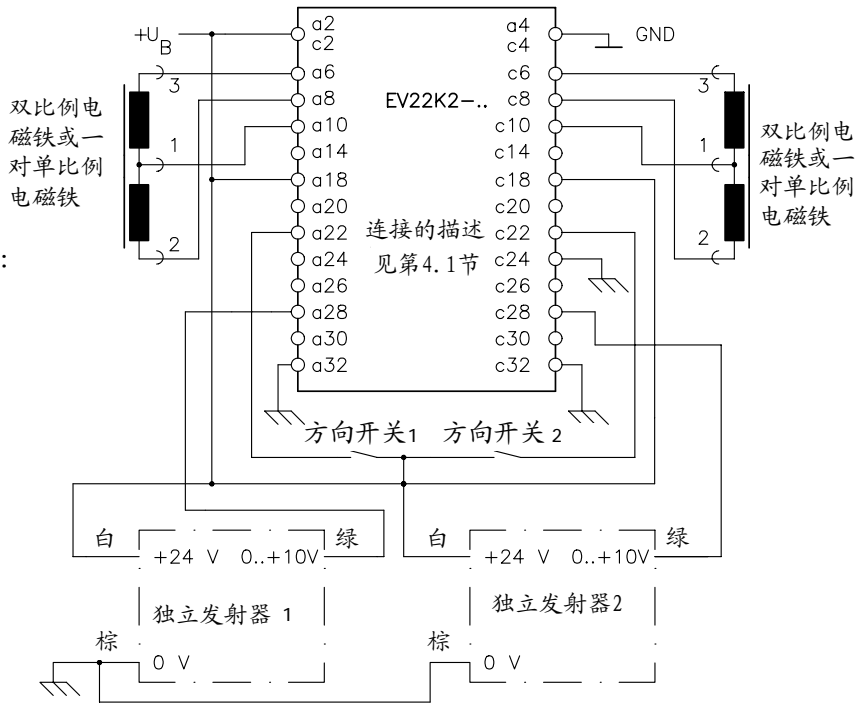
例3:

如同例2，两个单回路电位器用于信号发生器。设定电压是双极的。在各种情况下，设定电位器无中间插头而由两个附加的电阻 (5..10 kW, 0.25W) 来模拟。这就避免了例2的不安全的缺点，例1中也同样采用。

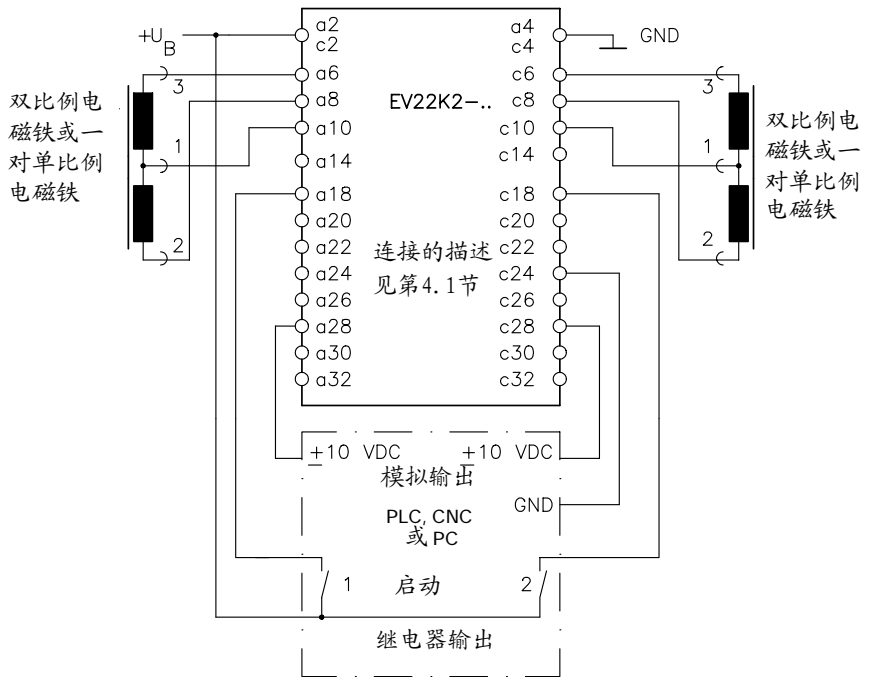


例4:
与带设定点发生器的操作手柄及开关的连接, 设定电压为单极, 如: 带可选的电位独立发生器的主开关。
型号: CSOVR 8P1.8P1 -2 OEG 010U
Fa. Spohn 和 Burkhard
at 89143 - Blaubeuern

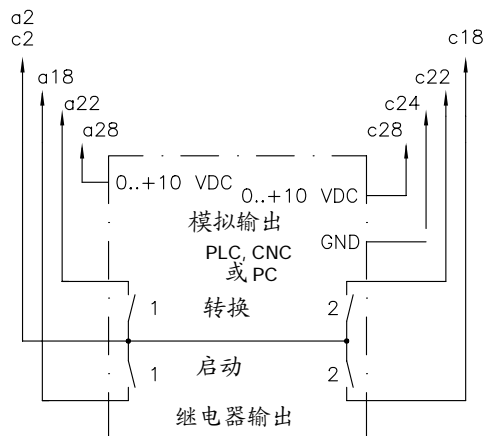
与独立发生器内部机械连接的方向开关:
方向开关1 - 带独立发射器1
方向开关2 - 带独立发射器2



例5:
连接到 PLC, CNC 或 PC,
设定电电压双极。



例6:
连接到SPS, CNC或PC, 设定的电压为单极。



6.2. 单个比例电磁铁液压阀的控制

例7:

用单路比例放大器。

两个单作用的比例电磁铁接在 a6 ... a10 以及 c6 ... c10 节点，并选用单极性的设定值电压。

注意:

在反向 (a22 或 b22) 或互换或加上设定电压的情况下，放大器会进入故障状态，因为这如同样驱动不存在的第二个线圈，a8 和 c8 空置，这被认为时断线。

