

VP1型截止式换向阀

无泄漏，适用于液压传动和油脂润滑系统

流量 $Q_{max} = 15 \text{ lpm}$
工作压力 $p_{max} = 400 \text{ bar}$

1. 概述

VP1型换向阀是无泄漏密封锥式座阀，它分成二位二通、二位三通和二位四通等几种形式。

由于它的内部压力平衡，可按任意方向流动，并所有油口均有最大的承压能力。

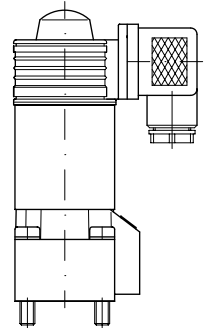
阀内功能元件，均经过淬火和磨削，在介质中运动无需保养。

由于控制部分和介质是隔离的，不必担心在控制元件与介质之间产生相互影响。

由于发热引起介质粘度变化而造成功能元件在移动中卡住的现象在这里是不会发生的。

单个板式结构的阀（有2/2-和3/2-方向阀功能），其安装面和操作方式，与D 7300规格1的截止式方向阀通用，并且可用底板与操作件组合起来。

主要由于油脂或高粘度油液作介质的液压润滑系统。如适合于相应的密封材料，也可用相应的介质。



2. 可选型式，主要数据

订货示例:

VP 1 - R - G24
VP 1 - W - 3/4 - D

表1: 基型及规格

VP 1	流量 Q_{max}	= 15 lpm
	工作压力	$p_{max} = 400 \text{ bar}$

表2: 图形符号

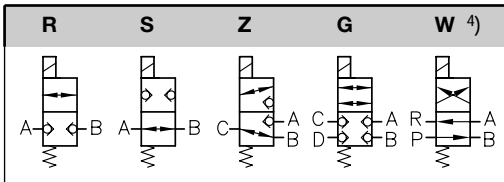


表3: 操作型式

	代码	①		主要数据 见第2.2.1节	图形符号	附注:
		①	②			
电驱动 ²⁾	G 12	A 12	N 12	$U_N = 12V \text{ DC}$	 气动 机械 操纵轮 操纵杆 手柄 旋转按钮 	① 阀仅有插座插头A DIN 43650 (ISO 4400)客户自己提供。 ② 阀带接头和插头A DIN 43650 (ISO 4400) MSD 3-309 (见第2.2.1附件)"插头和图形符号"以及D 7163 1) 直流电磁铁 (98V DC, 205V DC) 带桥式整流器插头 2) 其他电压见节2.2.1 3) 防爆装置 4) 仅对电磁铁操作型供货
	G 24	A 24	N 24	$U_N = 24V \text{ DC}$		
	G 24 Ex ³⁾	---	---	$U_N = 24V \text{ DC}$		
	WG 110	---	---	$U_N = 110VAC, 50/60 \text{ Hz (98VDC)}^1)$		
	WG 230	---	---	$U_N = 230VAC, 50/60 \text{ Hz (205VDC)}^1)$		
液压驱动	H			控制压力 p_{contr} : min = 12 bar max = 700 bar		
气动驱动	P			控制压力 p_{contr} : min = 4 bar max = 15 bar		
机械驱动 (操纵轮)	K			操作力: 25 ... 28 N		
机械驱动 (操纵杆)	T			操作力: 51 ... 57 N		
手动操作 (手柄)	F			操作力: 25 ... 28 N		
手动操作 (旋转按钮)	D			操作力矩: 63 Nm		

表4: 可选连接块 (直接管式连接)

代码	接口 A, B, C, P, R (DIN ISO 228/1) (BSPF)	适宜于 图形符号	图形符号			
			R, S	Z	G	W
1/4	1/4	R, S, Z, G				
3/8	3/8	R, S, Z, G				
1/2	1/2	R, S, Z				
3/4	3/4	W				

2.1. 其他参数

普通的和液压参数

名称 2/2-, 3/2-和4/2-换向阀
 结构形式 锥式座阀
 固定和管式连接 板式及管式选择连接块见尺寸图, 节3.1以及3.3
 安装位置 任意: 控制另件优先垂直向上
 流动方向 任意, 按表2图形符号
 遮盖 负遮盖, 也就是说从0位向a位置或相反方向切换, 其一个机能向另一个机能缓慢过渡。对于3/2-换向阀则所有油口都连通。

工作压力 $p_{max} = 400 \text{ bar}$, 所有油口均可承受最高工作压力

静态过载能力 约 $2 \times p_{max}$ (适合于原始位置)

质量 (重量) 约 kg 整体阀带驱动机构

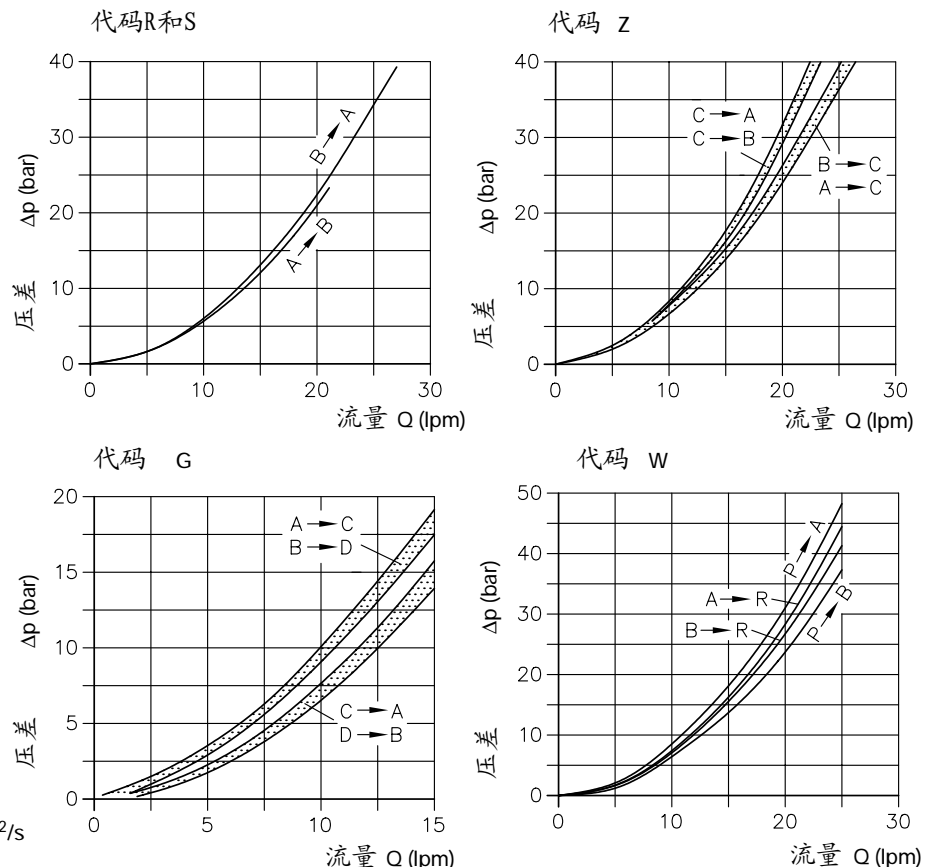
驱动类型	电驱动	液压驱动	气动驱动	机械驱动 (轮)	机械驱动 (杆)	手动操作 (手柄)	手动操作 (旋转按钮)	连接板 (重量不包含在基础阀内) 代码: 1/4 = 0.5 3/8 = 0.5 1/2 = 1.0 3/4 = 1.2
图形符号 R, S, Z	0.7	0.5	0.4	0.4	0.4	0.4	0.4	
图形符号 G	1.0	0.8	0.7	0.7	0.7	0.7	0.7	
图形符号 W	1.0	---	---	---	---	---	---	

流量 $Q_{max} = 15 \text{ lpm}$; 注意双作用负载 (差动油缸) 的面积比例关系, 也就是说回油流量往往大于进油流量。

压力介质 液压油按DIN 51524的第一至第三部分, ISO VG 10至68的规定 (根据DIN51519) 粘度范围: 最小约4, 最大约 800 mm²/s
 最佳运行范围: 约10 ... 200 mm²/s
 运行温度至约 + 70°C时, 同样适合使用HEPG型 (聚烷撑二醇) 和HEES型 (合成脂) 可生物降解工作液。

温度 环境温度: 约 -40 ... +80 °C
 油温: -25 ... +80 °C, 注意其粘度范围。
 起动温度允许低至-40°C (注意起动粘度), 当随后的稳定运行温度至少升高20K时。
 可生物分解 (降解) 工作液: 注意生产厂家提供的数据。考虑到密封的协调性, 不超过 + 70 °C。
注意: 注意第2.2.1节允许电磁铁起动时间的相应限制。

Δp -Q 性能曲线 (参考值)



2.2. 操作型式

2.2.1. 电磁铁驱动 (标准型)

电磁铁的制造和检验按 VDE 0580.

代码		G 12 A 12 N 12	G 24 A 24 N 24	G 24 Ex 3)	WG 110 1)	WG 230 1)
额定电压 U_N (V)		12	24	24	110	230
额定功率 P_N (W)		20	20	21.6	20	20
电流 I_N (A)		1.7	0.83	0.9	0.2	0.1

说明:

此处G-和WG-电磁铁的电数据均为参考值 (max) 制造商提供的可能有微小的误差

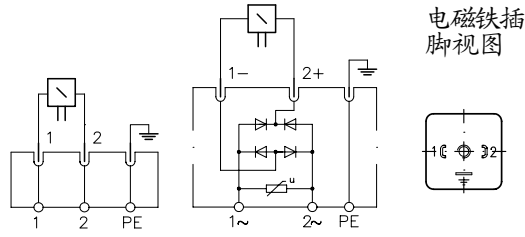
插头及图形符号
DIN 43 650 Pg 9

中心插头 MSD 1(G..) 2)

接头+插头 A
MSD 1-MSD 3 +
MSD 4-209 P10 2)

DC-直流电压
代码G...

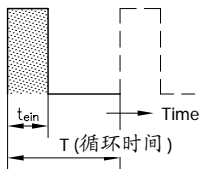
AC-交流电压
代码WG..



列出的插头会自动包含在阀订货代码中。其他插头如带自振荡二极管, 自耦变电路或发光二极管的见 D 7163.

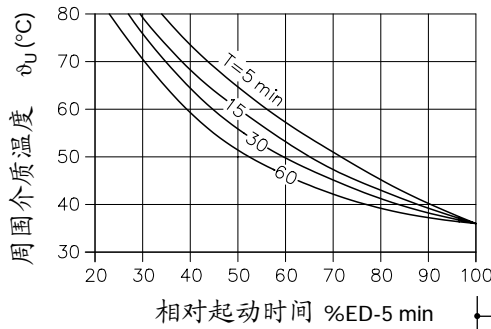
切换时间 (参考值)	开: 约 100 ms, 关: 50 ms (G..) and 125 ms (WG..)
切换次数/小时	约2000次 理解为大概均匀分布
保护类型	IP 54 按DIN VDE 0470 / EN 60529 IEC 529 (按规章制度装配的插头) DIN VDE 0171 对防爆电磁铁 (G 24 Ex)
绝缘等级	F
接触温度	约98°C, 在环境温度20°C情况下
切断功率	0.24 Ws (最大参考值+约 10% 按 U_N 和 20°C)
允许接头在室外状态下安装的条件	实践经验表明, 在正常的环境下, 电磁铁垂直安装的电磁阀, 适宜于室外安装
相对起动时间	100% ED (在电磁铁上打出硬印) 然而仍要注意工作起动时间!

相对起动时间
(100% ED 在电磁铁上打出硬印)



相对起动时间

$$t_r = \frac{t_{on}}{T} \cdot 100(\%ED)$$



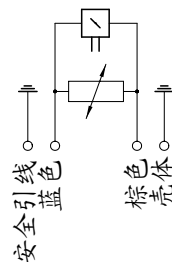
旁边的曲线适合于自由状态的单个阀!

原则上规定, 装入配电箱要有通风槽! 当介质温度超过40°C, 组合块又整齐排列, 那么相互紧挨着的电磁阀不允许长时间同时工作。

- 1) 仅带插座, 见第2节表2
- 2) 单独订货的插头型号说明
- 3) 防爆电磁铁数据

许可证号No. PTB
防护类型VDE 0171
额定电压 U_N
额定电流 I_N
额定功率 P_N
热态功率 P_W
冷态电阻 $R_{20} \pm 6\% 30 \Omega$
相对起动时间

III B/E - 26932-1
(Ex)s G4
24V DC
ca. 0,9 A
21,6 W
approx. 17 W
100% ED
(限制见上面)
40°C
F
3 m



说明:

对阀块操作最大只允许利用40%ED, 此外要避免相邻的电磁铁同时操作。

参考温度 $\times 11$
绝缘等级
电缆长度
其他数据见 D 7300 Ex

特殊电压

下表给出的电磁铁电压，包括第3页上的标准系列，和其它特殊电压。

注意：电磁铁订货时，电压参数一定详细说明！

例如：

VP1 - R - G 48
VP 1 - Z - X 110
VP 1 - W - WG 200

列出的额定功率为大概的参考值，根据每一种电压参数制造出来的电磁铁可能存在微小的误差。

冷态电流给出如下：

$$I_{20} = P_N / U_N$$

(见例子)

电压参数

DC (ΔU_N [V])	AC 50/60 Hz	防爆装置
G 12		
G 24	WG 24	G 24 Ex
G 36	WG 42	
G 42	WG 48	G 42 Ex
G 48		G 48 Ex
G 80		G 80 Ex
G 98	WG 110	
G 110		G 110 Ex
G 125		
G 185	WG 200	
G 205	WG 230	G 205 Ex
		G 210 Ex
G 220		

额定
功率
 P_N

20 W

基本数据说明：

DC-直流电压：

电压参数（电磁铁基本数据）应当与实际的电源相适应。（电压不足将使电磁力减小，电压过高，将使电磁铁过热，误差应控制在 $\pm 5\%$ 至 10% ）。

AC-交流电压：

电压参数应当与实际电源相适应（50/60HZ）。通过相应的整流插头，产生电磁铁直流电压约为 $U_{AC}-2V_b$

从表中可明显看出各个直流电磁铁的电压数据（例如110V AC 50Hz电磁铁得到 $U_N = 98V$ DC）

2.2.2. 其他操作型式

液压驱动（代码H）

驱动机构是一个单作用的用弹簧复位的控制阀芯。

只要有控制压力，就切换到位置a，当控制压力失去时，阀自行复位到原始位置0。

控制阀芯是封闭的，无泄漏损耗。

控制介质	油
控制压力	max = 700 bar min = 12 bar
控制容积	0.4 cm ³
温度	-40 ... +80°C (环境和控制介质)

气动驱动（代码P）

驱动机构是一个单作用的用弹簧复位的控制阀芯。

只要有控制压力，就切换到位置a，当控制压力失去时，阀自行向原始位置0复位。

控制阀芯是被封闭的，无泄漏损耗。

控制介质	经润滑和过滤的压缩空气
控制压力	max = 15 bar min = 4 bar
控制容积	1.0 cm ³
温度	-20 ... +70°C (环境和控制介质)

机械驱动（代码K和T）

驱动机构是一个弹簧复位的顶杆，它可直接或者通过撞轮产生作用。当驱动机构通过这种操作方式在其行程范围被压入时，阀处于控制位置a（见尺寸图节3.2）

操作力	= 25 ... 28 N (代码 K) = 51 ... 57 N (代码 T)
操作行程	见尺寸图节3.2

手动操作（代码F）

驱动机构是一个手柄，它作用于一个配有复位弹簧的顶杆。只要顶杆被压住，就切换到控制位置a。

操作力	= 25 ... 28 N
操作行程	见尺寸图节3.2

(代码 D)

驱动机构有分度刻度。控制位置a或0各旋转 90^0 ，旋转方向任意。

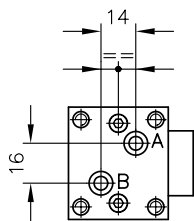
驱动力矩	= 63 Ncm
操作行程	见尺寸图节3.2

3. 结构尺寸

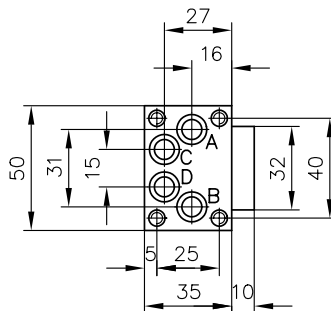
所有尺寸单位为mm，保留修改权！

3.1. 阀部件 (图示用电磁铁驱动)

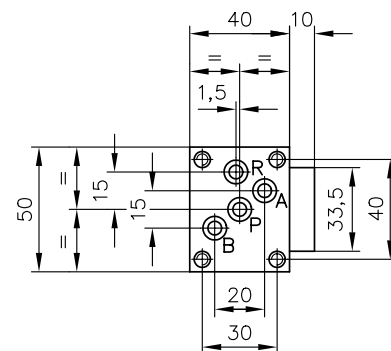
机能符号
R和S



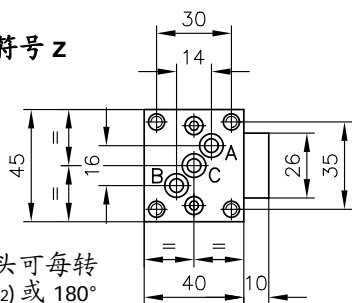
机能符号 G



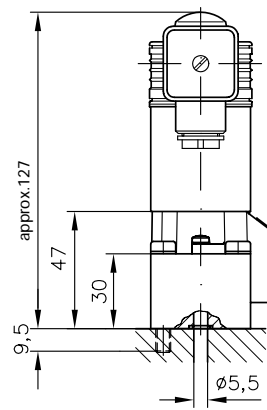
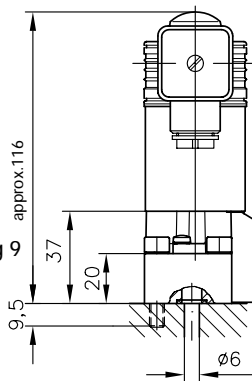
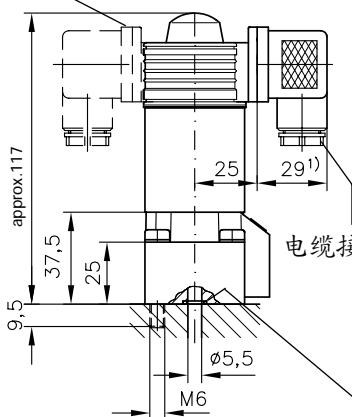
机能符号 W



机能符号 Z



管接头可每转
22.5° 或 180°
偏心安装

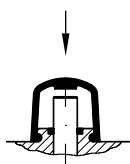


电缆接头 Pg 9

油口的密封

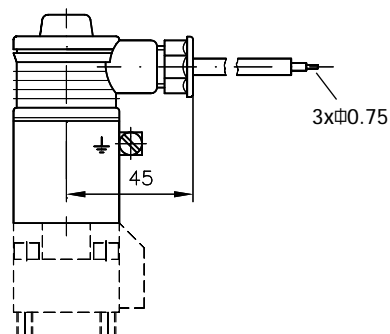
应急手动操作

压住在橡皮护套
下突出的电磁铁
顶杆，最大操作
力 80 (N)



代码 R, S 和 Z: A, B, 和 C = O-形密封圈 6.07x1.78 NBR 90 Sh
代码 G: A, B, C, 和 D = O-形密封圈 8.73x1.78 NBR 90 Sh
代码 W: A, B, R, 和 P = O-形密封圈 6.07x1.78 NBR 90 Sh

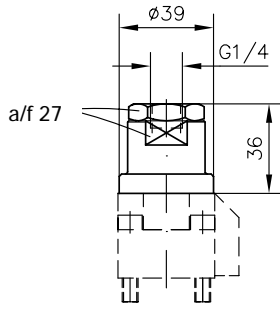
防爆电磁铁 (代码 G 24 Ex)



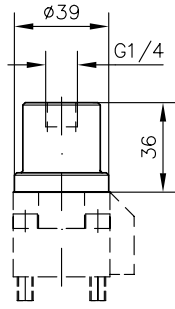
- 1) 这一尺寸由制造厂商提供，按DIN 43650可能总计增加11mm
- 2) 在直接紧邻排列的情况下，不可能所有角度位置都能安装。

3.2. 其它驱动类型

代码 H

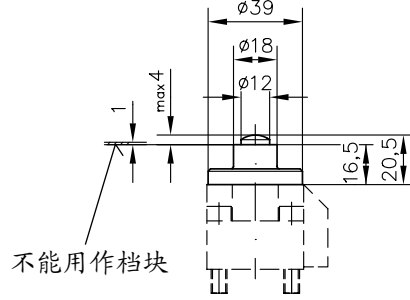


代码 P

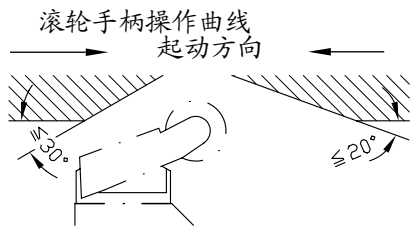
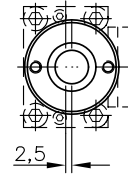
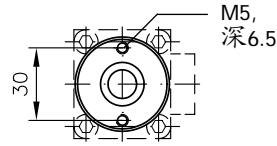
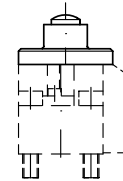


代码 T

机能符号 R, S 和 Z 的位置

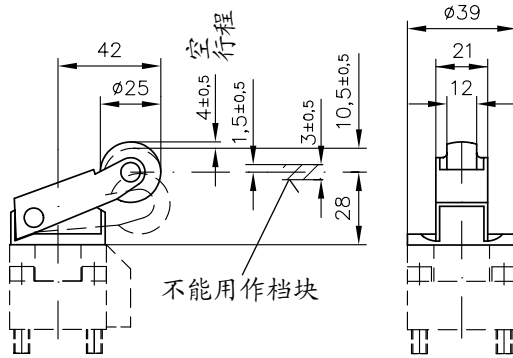


机能符号 G, W 的位置

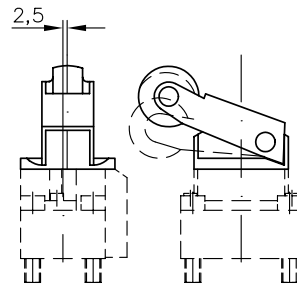


代码 K

机能符号 R, S, Z 的位置

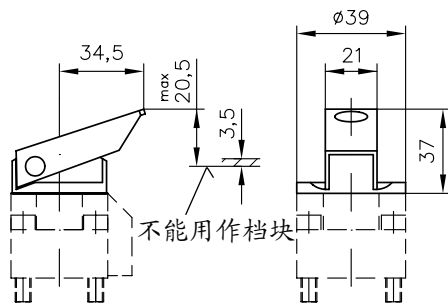


机能符号 G, W 的位置

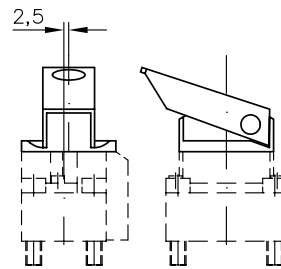


代码 F

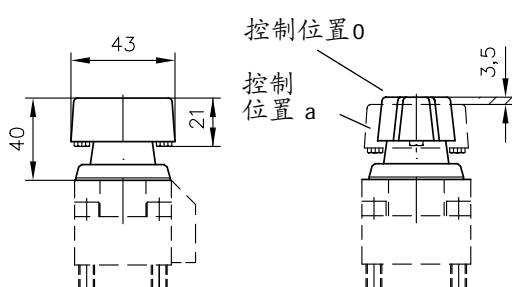
机能符号 R, S, Z 的位置



机能符号 G, W 的位置

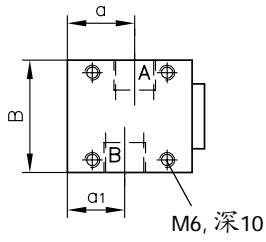


代码 D

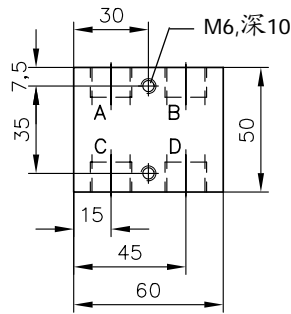


3.3. 连接块

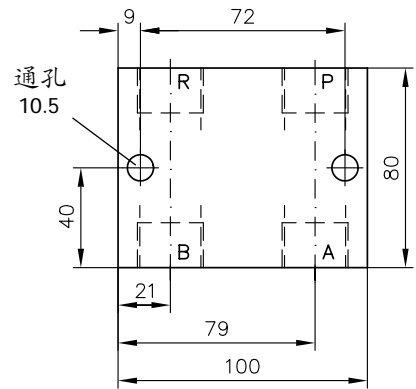
型号 VP 1- R(S) - 1/4
 VP 1- R(S) - 3/8
 VP 1- R(S) - 1/2



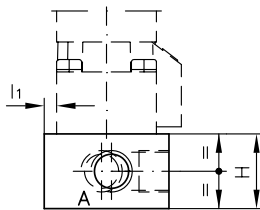
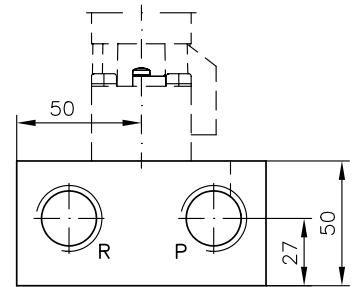
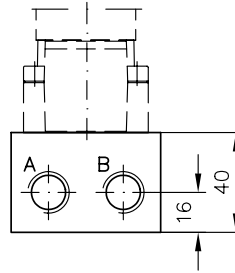
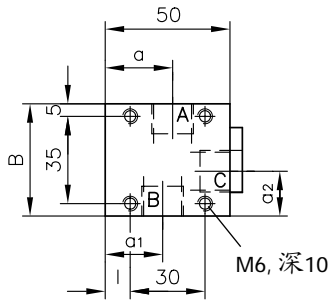
型号 VP 1- G - 1/4
 VP 1- G - 3/8



型号 VP 1- W - 3/4



型号 VP 1- Z - 1/4
 VP 1- Z - 3/8
 VP 1- Z - 1/2



型号	油口 A, B, C, P, R 符合 DIN ISO 228/1: (BSPP)	符合						
		H	B	a	a1	a2	l	l1
VP1-R(S, Z)-1/4	G 1/4	30	45	29	21	20	10	5
VP1-R(S, Z)-3/8	G 3/8	30	45	27	23	18	10	5
VP1-R(S)-1/2	G 1/2	45	50	25	25	---	10	5
VP1-Z-1/2	G 1/2	45	50	20	20	25	5	--