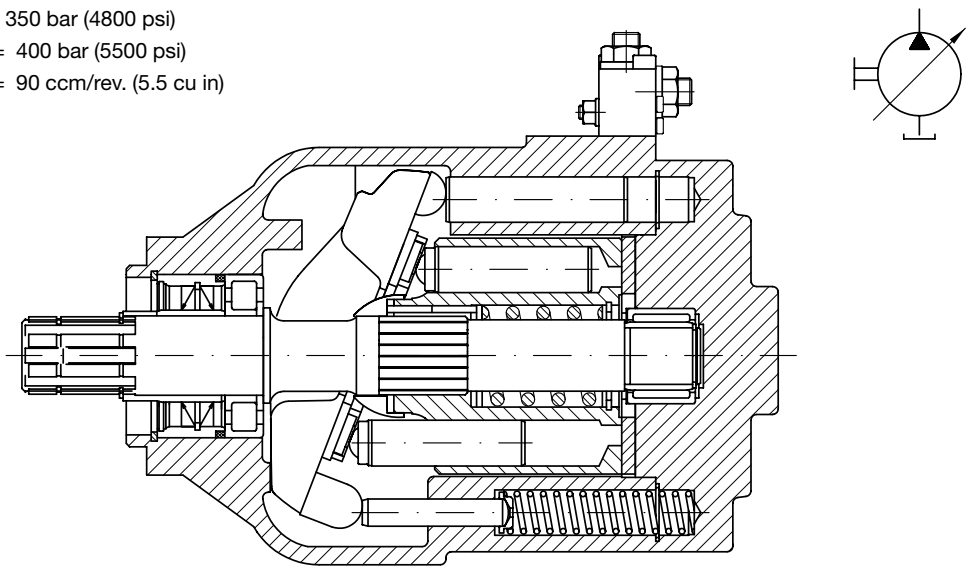


V60N型轴向变量柱塞泵

载重车辆及其它用途
开式回路



公称压力 = 350 bar (4800 psi)
 最大压力 p_{max} = 400 bar (5500 psi)
 几何排量 V_{max} = 90 ccm/rev. (5.5 cu in)



1.2

1. 概述

这种变量泵结构坚固，直接以标准SAE法兰安装在载重车辆的辅助驱动装置上。它的极限功率参数为排量90 cm³/转、峰值压力400 bar，能适用于多种用途。泵还具有自吸转速高，噪声低等特点。此变量泵如和PSV型比例多路换向阀（按D7700）、LHT、LHDV型平衡阀（按D 7918及D 7770）一起使用，能取得最好的效果。为了改变泵的转向所需的装配工作非常简单，可在现场进行。这使此泵能适用于现有的各种装置。

2. 可供品种，主要数据

实例: **V 60 N - 090 R D N - 1 - 0 - 01/LSN - 350**

基本形式 _____ 压力规格 (bar)
 - = 不带行程限制器 (标准)
 2 = 带行程限制器²⁾

表1: 公称尺寸

代码	090
几何排量 V_g	90 cc/转
公称压力 $p_{nom.}$	350 bar
压力 p_{max}	400 bar

旋转方向: **L** = 逆时针
 (面对驱动轴) **R** = 顺时针
 (改变转向的注解
 请看第3节)

1) 设计中
 2) 转向不可变换

表2: 控制器

代码	描述
LSN	带有集成的压力限制器的负载敏感控制器
L¹⁾	功率控制器使"压力" "压力 x 流量" = 常数

生产系列
 附加功能: **0** = 没有
 驱动轴形式: **1** = 标准
 密封 **N** = NBR (丁晴橡胶) - 标准
V = FKM (氟橡胶)
 驱动轴 **D** = 带有装配法兰 (DIN ISO 14) ISO 7653-1985的花键轴
S = 花键轴和装配法兰SAB-C



HEILMEIER & WEINLEIN
 STREITFELDSTR. 25 • 81673 MÜNCHEN

D 7960 N
 Axial piston variable displacement pump

3. 其他技术数据

3.1. 一般参数

公称参数的计算:

排出流量

$$Q = \frac{V_g \cdot n \cdot \eta_v}{1000} \text{ (lpm)}$$

驱动转矩

$$M = \frac{1,59 \cdot V_g \cdot \Delta p}{100 \cdot \eta_{mh}} \text{ (Nm)}$$

驱动功率

$$P = \frac{2\pi \cdot M \cdot n}{60000} = \frac{M \cdot n}{9549} = \frac{Q \cdot \Delta p}{600 \cdot \eta_t} \text{ (kW)}$$

V_g = 几何排量(ccm/转)

Δp = 压差 (bar)

n = 转速 (转/分)

η_v = 容积效率

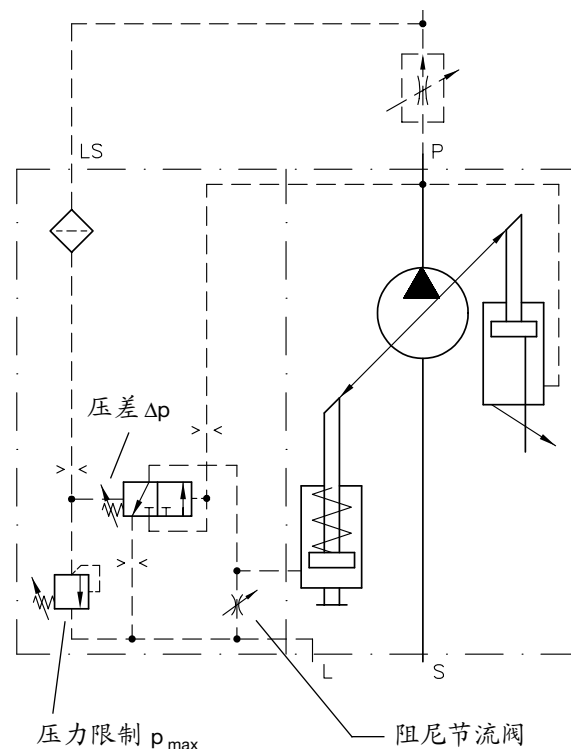
η_{mh} = 机械-液压效率

η_t = 总效率 ($\eta_t = \eta_v \times \eta_{mh}$)

名称	斜盘式轴向柱塞泵
安装	装于载重车辆的辅助驱动(对于卡车, 用ISO 7653-1985标准的法兰)
转向	顺时针或逆时针
改变转向	转动底板(见第4节元件尺寸)并更换配流盘 订货号: 配流盘 顺时针 79-29020 逆时针 79-29035
安装部位	不限
液压油	液压油符合DIN51524 表2和3; 符合DIN51519的 ISO VG 10至66 粘度范围: 最小约 10; 最大约 1000 mm ² /s 粘度最佳运行范围: 约 10...35 mm ² /s 生物可降解的HEES(合成酯)型压力流体在工作温度高达+70°C时也可适用。
温度	环境温度: 约 -40...+60°C 流体温度: -25...+80°C, 请注意粘度范围! 启动温度可以低至-40°C(请注意启动时的粘度范围!), 只要接下来的运行温度至少升高20K即可。生物可降解的压力流体: 请注意生产厂的资料, 考虑到密封材料的相容性, 温度一般不超过+70°C。
过滤	推荐油的污染度 = 符合DIN ISO 4406的18/13
试运行	在试运行前所有的管道需用和正式运行时同样的流体进行冲洗, 泵体应通过其上盖的放油口灌满。泵壳的放油管道应适当安置以防泵的空运转。在初期运行及最初几分钟正常运行时, 压力限制阀必须设定至50bar或更低。

斜盘倾角	21.5°
开式回路的进口油压	0.85 bar
最大允许驱动转矩	530 Nm
在自吸工况、最大斜盘倾角、进口压力为1 bar(绝对压力)时的最大转速	2400 rpm
在进口有压力时的最大转速	2900 rpm
长期运行的最小转速	500 rpm
100bar时驱动转矩	151 Nm
250bar、2000转/分时驱动功率	79.5 kW
泵和控制器的质量(重量)	约 25.8 kg
重力矩	35.3 Nm
惯性矩	0.008 kg m ²
当压力为200bar、1500转/分、斜盘最大倾角时的声压级	75 dB(A)
压力范围 压差 Δp	15 ... 30 bar (工厂设定 18 bar)
	压力限制 50 ... 400 bar

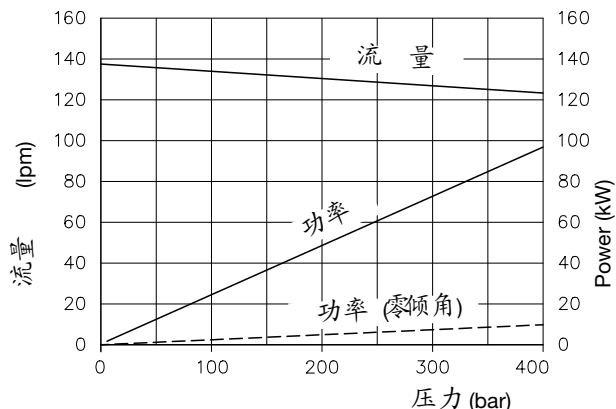
带有LSN控制器的泵的原理图



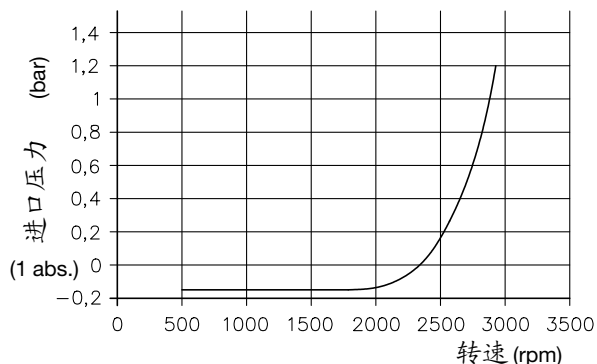
3.2. 特性曲线图

流量和功率 (基本泵)

曲线表示流量/压力(无控制器); 以及当转速为1500转/分时, 最大斜盘倾角时的功率和零倾角时的功率。

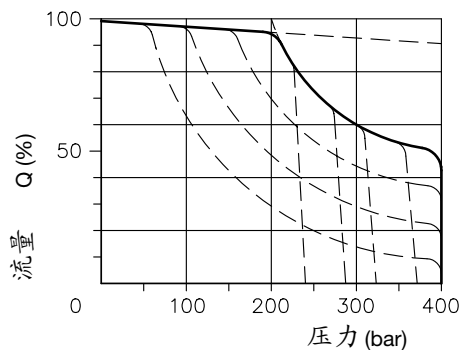


进口压力和自吸时的转速
此曲线的工况是粘度为75mm²/秒, 斜盘倾角为最大。

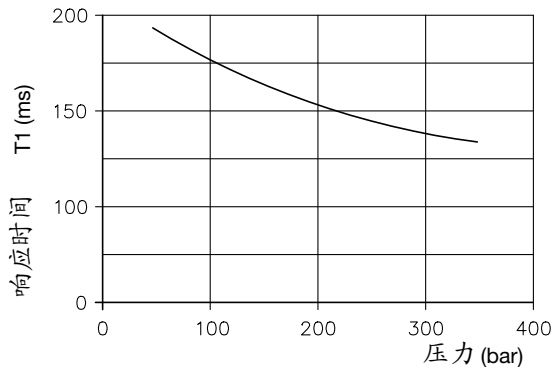


控制功能曲线

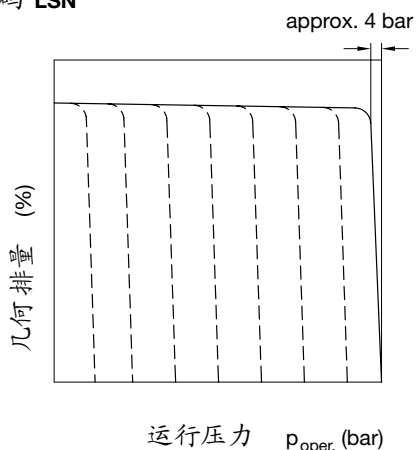
代码 L
压力/流量



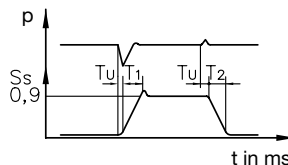
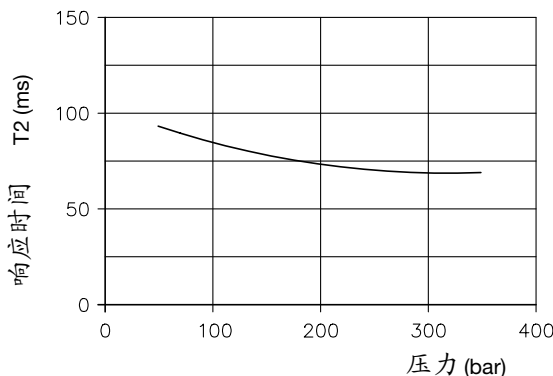
响应时间T1 (LSN控制器)



代码 LSN



响应时间T2 (LSN控制器)

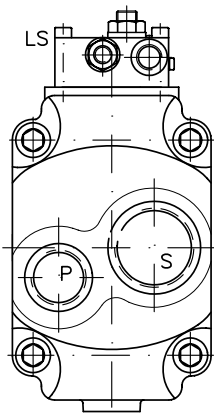


S_s = 调节机构的调节行程/排量
 T_u = 滞后 < 3 ms
 T₁ = 跃升 (从最小到最大的响应) 时间
 T₂ = 跃降 (从最大到最小的响应) 时间
 p = 压力
 曲线用于液容为
 0.15 cm³/bar 的场合(1.5 m 软管, NW20)

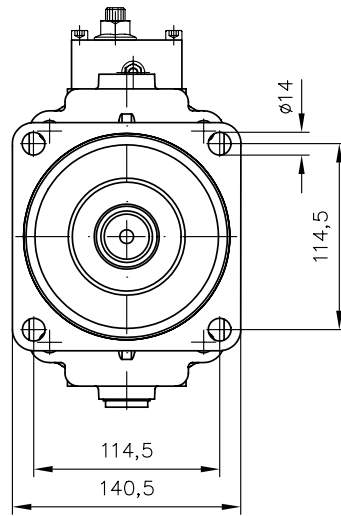
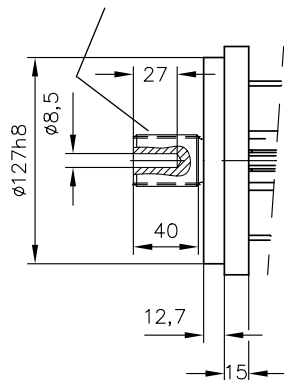
4. 元件尺寸

所有尺寸以mm (毫米) 为单位, 保留变更权利!

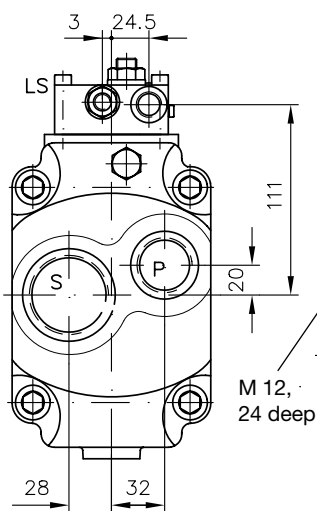
图例
逆时针转向
(面对轴端)



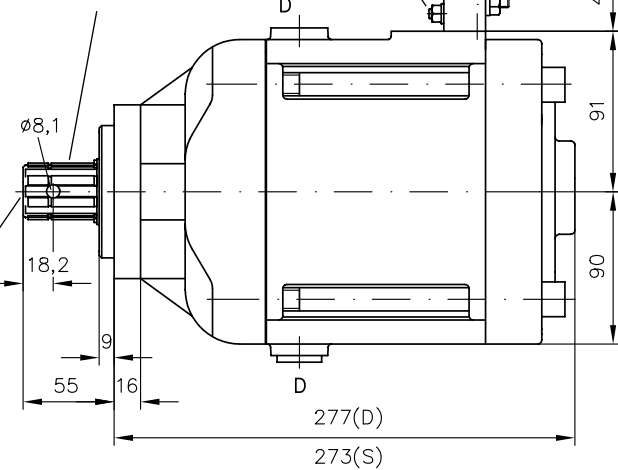
代码 S
花键轴 SAE-C
14T-12/24 DP



图例
顺时针转向
(面对轴端)



代码 D
花键轴 8x32x35
(相似于 DIN ISO 14)

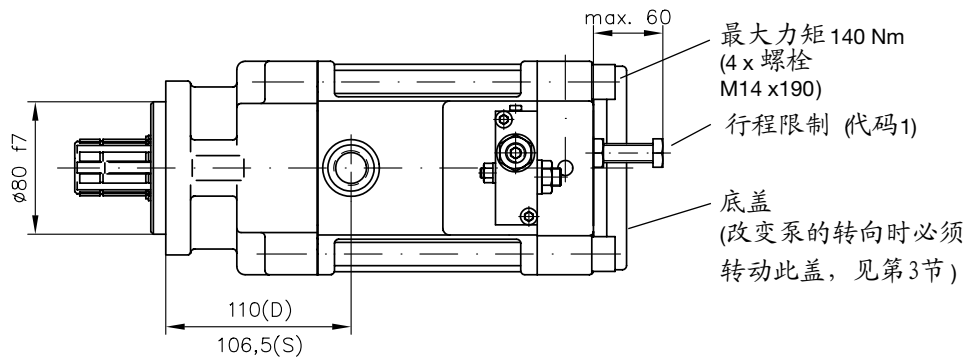
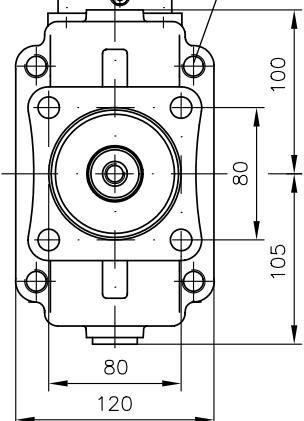


压差 Δp 压力限制

阻尼
节流阀

LSN-控制器

$\varnothing 13$
安装孔



最大力矩 140 Nm
(4 x 螺栓
M14 x190)

行程限制 (代码1)

底盖
(改变泵的转向时必须
转动此盖, 见第3节)

油口 :

- P = 出口压力 G1 (BSPP)
- S = 吸入口 G1 1/2 (BSPP)
- D = 泵壳泄油口 G 1/2 (BSPP)
- LS = LSN信号口 G 1/4 (BSPP)

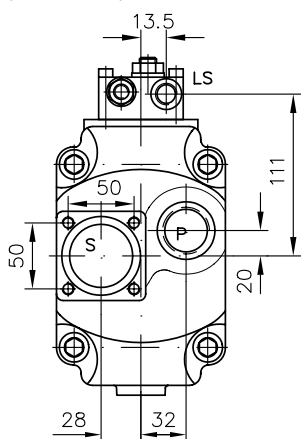
压力调节

	压力范围 (bar)	Δp (bar) / rev.
压力限制	50 ... 200 200 ... 400	40 95
压差 Δp	15 ... 30	12

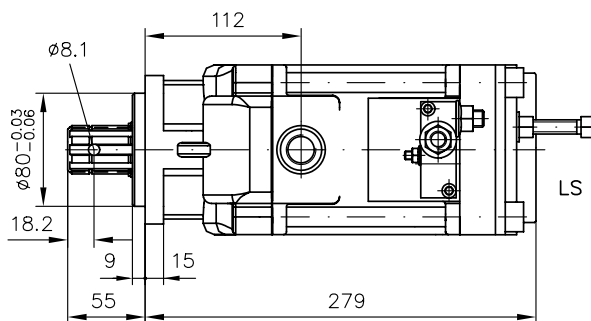
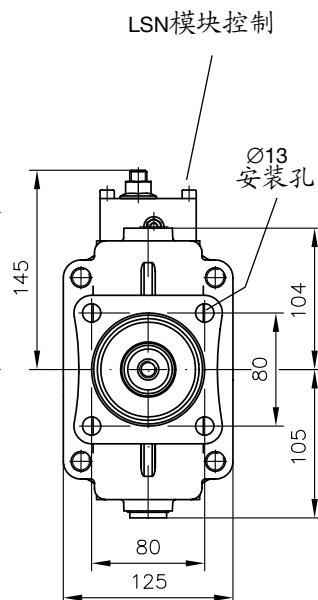
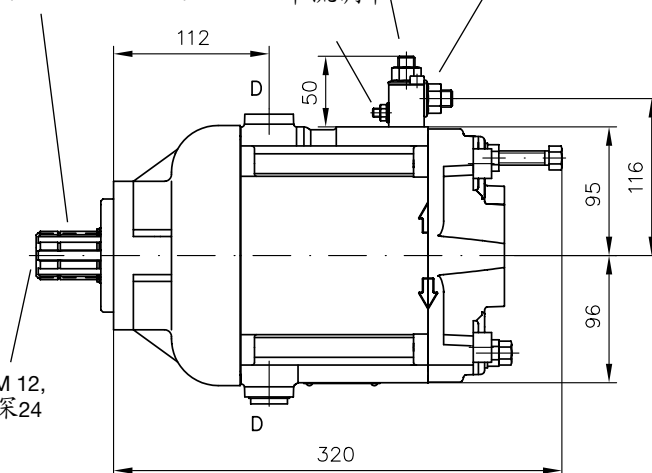
行程限制: 螺钉每转 ΔV_g 螺钉每转约 5 ccm

型号 V60N-110

安装
顺时针转向
(面对轴端)



型号 DU
花键轴8x32x35
(符合 DIN ISO 14)



4.1 吸油连接

型号举例: V60N - 090 R DU N - 1 - 0 - 01/LSN - 350 - A00/76

尺寸
几何外形

表 3: 吸油连接

尺寸	最大流量 Q _{max} (lpm)	直管	45°	90°	螺纹管
		A00/..	A45/..	A90/..	A.
38 (1 1/2")	75	●	-	●	-
42	90	-	●	-	-
50 (2")	125	●	●	●	-
64 (2 1/2")	190	●	●	●	-
76 (3")	250	●	●	-	-
6	125	-	-	-	● (G1 1/4)

符合BSPP标准的G螺纹

吸油连接

